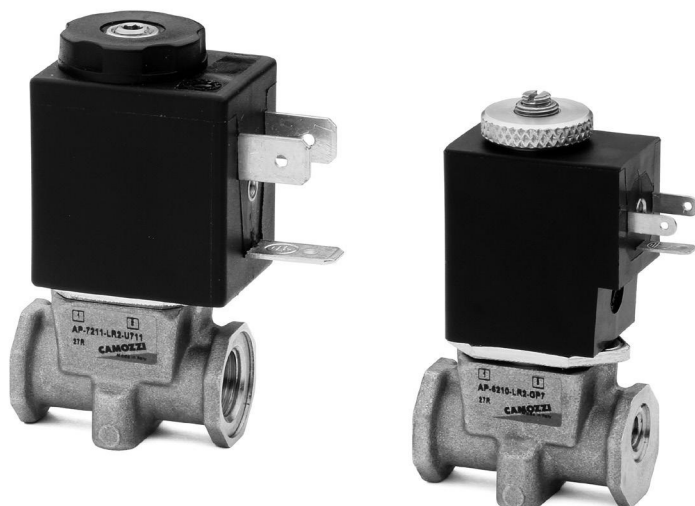


Пропорциональные клапаны прямого действия Серия AP

Новинка

2/2 лин./поз. пропорциональный клапан, Н.З.
Размер 16, 22 мм



- » Размеры: 16 и 22 мм
- » Управление ШИМ или токовым сигналом
- » Разомкнутый контур управления расходом

Нормально закрытые пропорциональные клапаны прямого действия с условным проходом от 0,8 до 2,4 мм Серия AP могут использоваться в системах, где требуется разомкнутый контур управления потоками газовых смесей, управления наполнением, опустошением и вакуумированием полостей.

Клапаны Серии AP могут работать при постоянной подаче напряжения на соленоид. В клапанах Серии AP для реализации пропорционального управления оптимизированы характеристики трения, и снижен эффект “залипания” подвижного элемента. В качестве сигнала управления используется сигнал широтно-импульсной модуляции по напряжению или току. Как и обычные клапанные распределители Серия AP может работать на вакууме и давлениях близких к атмосферному.

ОБЩИЕ ХАРАКТЕРИСТИКИ

Функция распределителя	2/2 Н.З.	
Конструкция	пропорциональный клапан прямого действия	
Материалы	корпус = латунь уплотнения = NBR	
Присоединение	M5, G1/8	
Установка	в любом положении	
Рабочая температура	0°C ÷ 60°C	
Максимальное рабочее давление	см. таблицу	
Номинальный расход (Q _n - K _v)	см. таблицу	
Условный проход (ø)	см. таблицу	
Среда	инертный газ	
Гистерезис	размер 16 мм < 5%	размер 22 мм < 5%
Повторяемость	размер 16 мм < 2%	размер 22 мм < 1%
Чувствительность	размер 16 мм < 2%	размер 22 мм < 1%

Регулировочные характеристики в разделе 2/15.40.04 указаны для давления на входе 6 бар, и давления на выходе 4,2 бара. Перепад давлений не менее 30% от давления питания позволяет управлять расходом в широком диапазоне

КОДИРОВКА

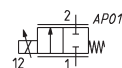
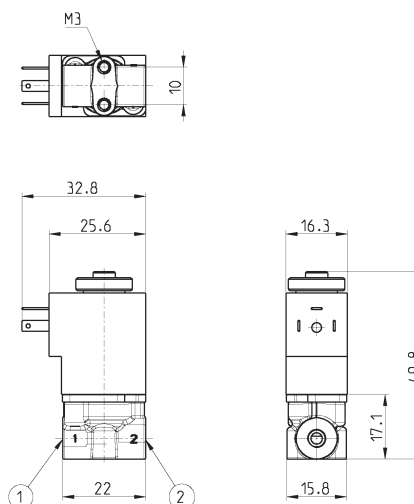
AP - 7 2 1 1 - 7 R 2 - G 7 7

AP	СЕРИЯ
7	РАЗМЕР КОРПУСА 6 = Размер 16 мм 7 = Размер 22 мм
2	КОЛИЧЕСТВО ЛИНИЙ 2 = 2/2 лин./поз.
1	ФУНКЦИЯ 1 = Н.З.
1	ПРИСОЕДИНЕНИЕ 0 = M5 (только для размера 16 мм) 1 = G1/8 (только для размера 22 мм)
7	УСЛОВНЫЙ ПРОХОД 1 = \varnothing 0.8 мм 4 = \varnothing 1 мм С = \varnothing 1.2 мм 7 = \varnothing 1.6 мм D = \varnothing 2 мм E = \varnothing 2.4 мм
R	МАТЕРИАЛ УПЛОТНЕНИЯ R = NBR
2	МАТЕРИАЛ КОРПУСА 2 = латунь
G	МАТЕРИАЛ СОЛЕНОИДА G = PA U = PET
7	РАЗМЕРЫ СОЛЕНОИДА W = 16x26 DIN EN 175301-803-C 7 = 22x22 DIN 43650 B
7	НАПРЯЖЕНИЕ СОЛЕНОИДА 2 = 12 V DC 5 W (только для размера 22 мм) 3 = 24 V DC 5 W (только для размера 22 мм) H = 12 V DC 3 W (только для размера 16 мм) 7 = 24 V DC 3 W (только для размера 16 мм)

Пропорциональные клапаны Серия AP - Размер 16 мм

Новинка

Разъемы см. раздел 2/1.20

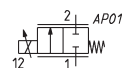
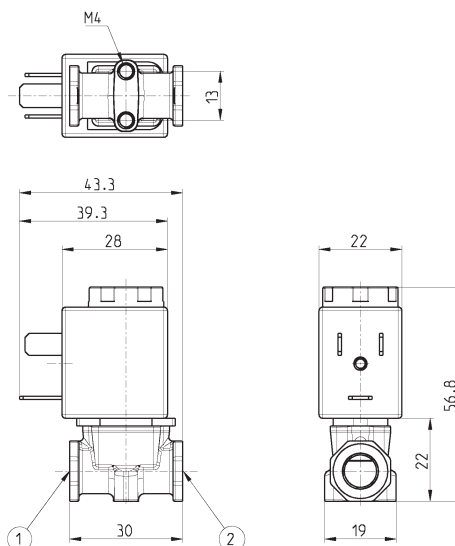


Мод.	Канал 1	Канал 2	Функция	\varnothing условного прохода, (мм)	Qn (Нл/мин)	Kv (м³/ч)	Максимальное давление (бар)
AP-6210-1R2	M5	M5	2/2 Н.З.	0.8	26.4	0.4	10
AP-6210-4R2	M5	M5	2/2 Н.З.	1	33.0	0.5	8
AP-6210-CR2	M5	M5	2/2 Н.З.	1.2	42.9	0.65	6
AP-6210-7R2	M5	M5	2/2 Н.З.	1.6	79.2	1.2	4

Пропорциональные клапаны Серия AP - Размер 22 мм

Новинка

Разъемы см. раздел 2/2.35



Мод.	Канал 1	Канал 2	Функция	ø условного прохода, (мм)	Qn (Нл/мин)	Kv (м³/ч)	Максимальное давление (бар)
AP-7211-4R2	G1/8	G1/8	2/2 Н.З.	1	33.0	0.5	10
AP-7211-CR2	G1/8	G1/8	2/2 Н.З.	1.2	42.9	0.65	8
AP-7211-7R2	G1/8	G1/8	2/2 Н.З.	1.6	66.0	1.0	6
AP-7211-DR2	G1/8	G1/8	2/2 Н.З.	2	105.6	1.6	5
AP-7211-ER2	G1/8	G1/8	2/2 Н.З.	2.4	132.0	2.0	4

РАСХОДНАЯ ХАРАКТЕРИСТИКА

