

Кран шаровой 2-ходовой полнопроходной Серия 424

2

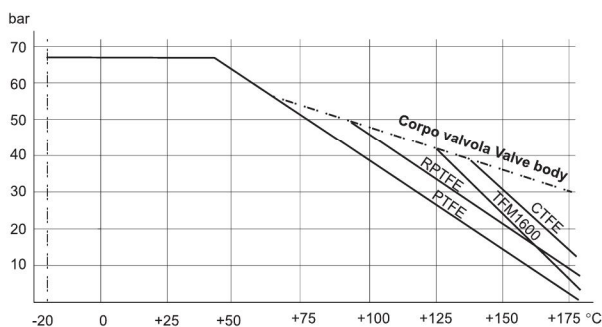


ОБЩИЕ ХАРАКТЕРИСТИКИ

Присоединение	от G1/4 до G4 (внутренняя резьба по UNI/ISO 7/1 Rp, ГОСТ 6211-81)
Условный проход DN	8, 10, 15, 20, 25, 32, 40, 50, 65, 80, 100 мм
Рабочая температура	-20° ... +180°C
Материал	нержавеющая сталь AISI 316
Рабочее давление	64 Бар (зависит от рабочей температуры)
Среда применения	вода, воздух, газ, масло, газ, химические и нефтехимические продукты, агрессивные среды
Уплотнение	PTFE*

* По заказу - PTFE с наполнением стекловолокна;
PTFE с наполнением углярафита

ДИАГРАММА ЗАВИСИМОСТИ ТЕМПЕРАТУРЫ ОТ ДАВЛЕНИЯ



РАСХОДНАЯ ХАРАКТЕРИСТИКА

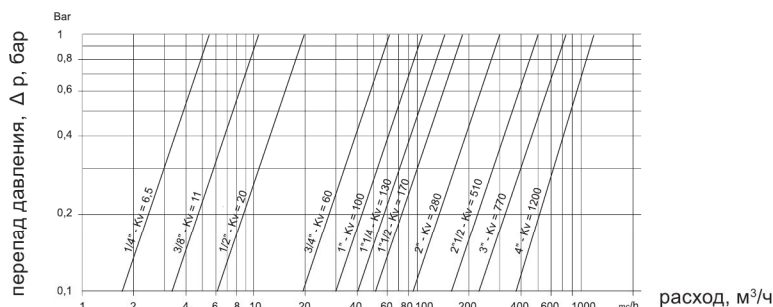
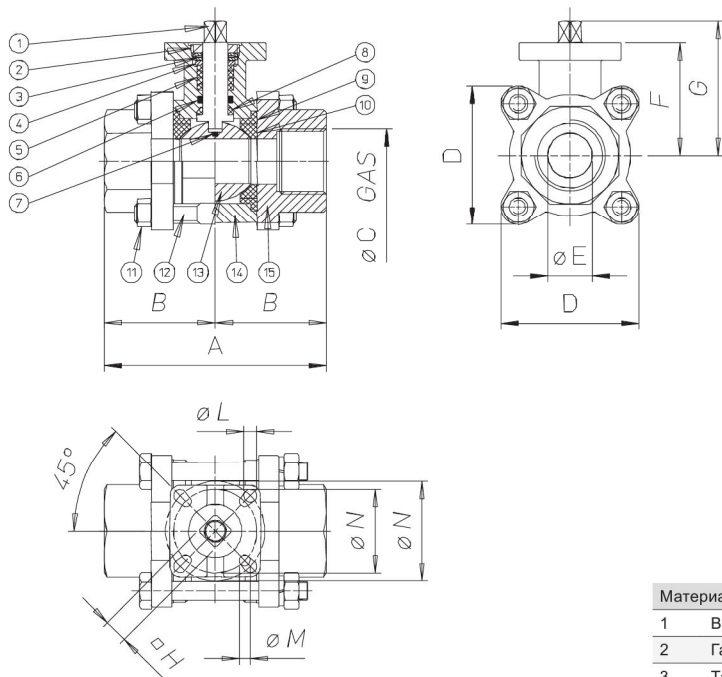


Таблица крутящих моментов, Н*м

Условный проход	DN 8	DN 10	DN 15	DN 20	DN 25	DN 32	DN 40	DN 50	DN 65	DN 80	DN 100
PN 0 Бар											
PN 25 Бар											
PN 40 Бар											
PN 64 Бар	6	7	8	10	14	20	29	42	85	146	235

Крутящий момент зависит от температуры и типа жидкости. Коэффициент запаса должен составлять 1.4.
При высокой частоте работы крутящий момент может уменьшаться.

РАЗМЕРЫ



Материалы

1	Вал	AISI 316
2	Гайка	AISI 304
3	Тарельчатая пружина	AISI 301
4	Уплотнительное кольцо	AISI 304
5	V-образная втулка вала	PTFE
6	Уплотнительное кольцо	FKM
7	Антистатическая прокладка	AISI 316
8	Уплотнение вала	PTFE
9	Уплотнение корпуса	PTFE
10	Уплотнительное шара	PTFE
11	Гайка	AISI 304
12	Болт	AISI 304
13	Шар	AISI 316
14	Корпус	AISI 316
15	Крышка	AISI 316

Размер	A	B	ØC	D	ØE	F	G	ØH	ØL	ØM	ØN
DN8	65	32.5	1/4"	48.8	11.5	42	49	9	6	6	36-42
DN10	65	32.5	3/8"	48.8	12.7	42	49	9	6	6	36-42
DN15	75	37.5	1/2"	48.8	15	42	49	9	6	6	36-42
DN20	80	40	3/4"	50.3	20	45	53	9	6	6	36-42
DN25	90	45	1"	64	25	52	61	9	6	7	42-50
DN32	110	55	1 1/4"	73.4	32	57	66	9	6	7	42-50
DN40	120	60	1 1/2"	82	38	68	79	11	7	9	50-70
DN50	140	70	2"	94.3	50	77	88	11	7	9	50-70
DN65	185	92.5	2 1/2"	165	65	99	113	14	9	11	70-102
DN80	205	102.5	3"	190	80	111	128	17	9	11	70-102
DN100	240	120	4"	240	97	141	163	22	11	11	102-125

Размер	DN 8	DN 10	DN 15	DN 20	DN 25	DN 32	DN 40	DN 50	DN 65	DN 80	DN 100
Без управления	V424H*2	V424H*3	V424H*4	V424H*5	V424H*6	V424H*7	V424H*8	V424H*9	V424H410	V424H411	V424H412
Вес, кг	0.57	0.57	0.67	0.93	1.5	1.9	3.05	4.14	9.6	14	22.5
С ручкой	L424H*2	L424H*3	L424H*4	L424H*5	L424H*6	L424H*7	L424H*8	L424H*9	L424H410	L424H411	L424H412

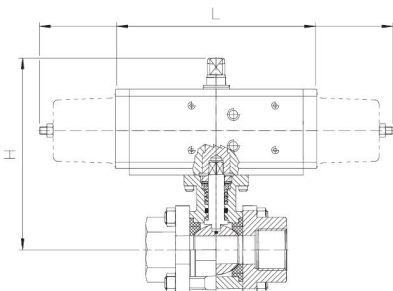
* = 40 резьбовое присоединение

* = 75 под сварку внахлест

* = 77 под сварку встык

ШАРОВОЙ КРАН С ПНЕВМАТИЧЕСКИМ ПРИВОДОМ

2



С пневматическим приводом двустороннего действия					
Модель	Привод	DN, мм	L, мм	H, мм	Масса, кг
D424H*2	DA015401S	8	114	117	1.3
D424H*3	DA015401S	10	114	117	1.3
D424H*4	DA015401S	15	114	117	1.4
D424H*5	DA015402S	20	144	120	1.5
D424H*6	DA030402S	25	130	134	2.5
D424H*7	DA030401S	32	130	139	2.9
D424H*8	DA045402S	40	144	156	4.3
D424H*9	DA060402S	50	152	169	5.7
D424H410	DA120401S	65	184	218	12.5
D424H411	DA240401S	80	212	250	17.5
D424H412	DA360401S	100	242	292	28

С пневматическим приводом одностороннего действия					
Модель	Привод	DN, мм	L, мм	H, мм	Масса, кг
S424H*2	SR015401S	8	221	124	1.8
S424H*3	SR015401S	10	221	124	1.8
S424H*4	SR015401S	15	221	124	1.9
S424H*5	SR015401S	20	221	127	2
S424H*6	SR030402S	25	240	144	3.2
S424H*7	SR030402S	32	240	150	3.6
S424H*8	SR045401S	40	294	169	5.4
S424H*9	SR060401S	50	320	197	7.4
S424H410	SR120401S	65	372	238	16.5
S424H411	SR240401S	80	436	274	23.5
S424H412	SR360401S	100	460	322	34

- * = 40 резьбовое присоединение
- * = 75 под сварку внахлест
- * = 77 под сварку встык

ШАРОВЫЕ КРАНЫ