

Кран шаровой пластиковый. Серия HSBV



- Кран шаровой ПВХ
- Рабочая температура от 0 до +60°C
- Герметичность: класс А

ОБЩИЕ ХАРАКТЕРИСТИКИ

Условный проход (мм)	15, 20, 25, 32, 40, 50, 65, 80, 100
Рабочая температура	от 0 до +60°C
Материалы	корпус: UPVC – Поливинилхлорид (стойкий к кислотным, щелочным, солевым растворам низкой и высокой концентрации, температура +55°C) CPVC – хлорированный поливинилхлорид (аналогичный UPVC, температура +95°C) диск – поливинилхлорид уплотнения – EPDM, FPM
Рабочее давление	до 10 Бар (в зависимости от DN и температуры)

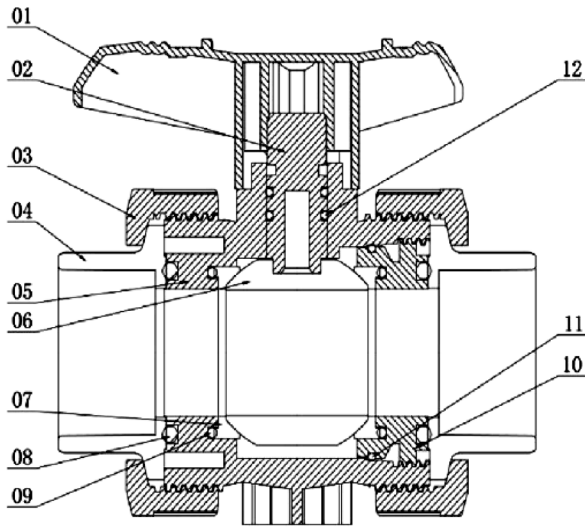
КОДИРОВКА

HSBV – T – C 050 E – V

HSBV	СЕРИЯ ШАРОВОГО КРАНА
T	ТИП СОЕДИНЕНИЯ T – резьбовое соединение F – фланцевое соединение W – присоединение под приварку
C	МАТЕРИАЛ КОРПУСА C – CPVC (Хлорированный поливинилхлорид) U – UPVC (Поливинилхлорид)
050	РАЗМЕР DN, мм 015, 020, 025, 032, 040, 050, 065, 080, 100
E	УПЛОТНЕНИЕ ДИСКА E – EPDM F – FPM (Viton)
V	УПРАВЛЕНИЕ V – присоединение под привод L – рукоятка D – пневмопривод двустороннего действия

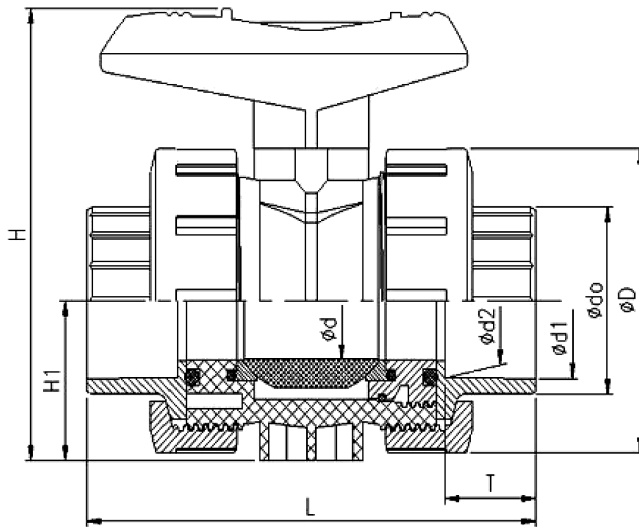
Исполнения с электроприводом, позиционером по запросу

РАЗМЕРЫ



Наименование	Количество	Материал
1 Ручка	1	PVC-U
2 Кронштейн	1	PVC-U
3 Гайка	2	PVC-U
4 Стыковочный узел	2	PVC-U
5 Корпус	1	PVC-U
6 Шар	1	PVC-U
7 Уплотнительное кольцо	2	PTFE
8 Уплотнение	2	EPDM / FPM
9 Уплотнение	2	EPDM / FPM
10 Регулирующее кольцо	1	PVC-U
11 Кольцо	2	EPDM / FPM
12 Кольцо	3	EPDM / FPM

Чертеж шарового крана HSBV исполнение под приварку

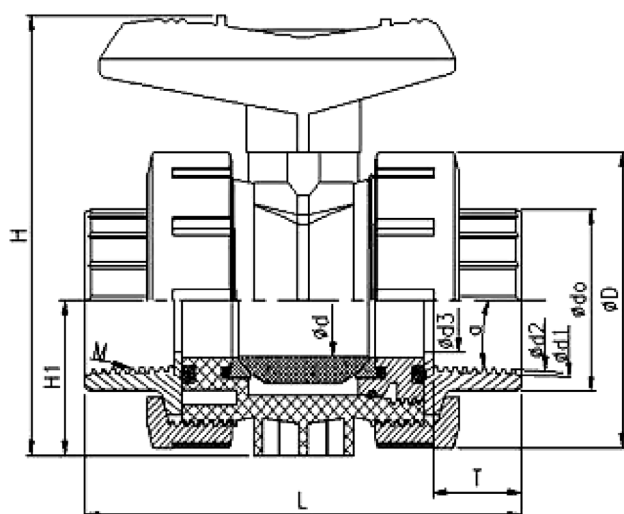


Единица измерения: мм

DN	d0	d1	d2	T	d	D	L	H1	H	Рабочее давление	Момент (н·м)
15	27	20	20	17	16	52	96	26	83	10	1
20	33	25	25	20	21	59	109	31	93	10	3
25	41	32	32	23	26	70	123	39	109	10	3
32	50	40	40	27	33	85	147	44	132	10	5
40	60	50	50	32	39	99	159	52	143	10	6
50	76	63	63	39	51	122	183	71	176	10	12
65	90	75	75	45	64	159	234	83	232	10	26
80	105	90	90	52	81	192	255	99	261	10	30
100	128	111	110	62	99	224	297	115	292	10	36

РАЗМЕРЫ

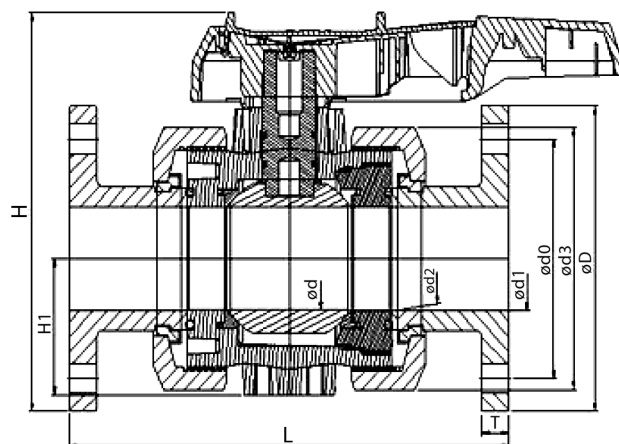
Чертеж шарового крана HSBV резьбовое присоединение



Единица измерения: мм

DN	d0	d1	d2	d3	T	d	D	L	H1	H	M	a°
15	30	21	19	16	17	16	52	96	26	83	1/2"	2.00
20	36	26	24	21	20	21	59	109	31	93	3/4"	2.00
25	45	33	30	26	23	26	70	123	39	109	1"	2.00
32	54	42	39	33	27	33	85	147	44	132	1-1/4"	2.00
40	61	48	45	39	32	39	99	159	52	143	1-1/2"	2.00
50	74	60	57	51	39	51	122	183	71	176	2"	2.00
65	88	75	74	64	45	64	159	234	83	232	2-1/2"	2.00
80	107	88	85	81	52	81	192	255	99	261	3"	2.00
100	133	113	110	99	62	99	224	297	115	292	4"	2.00

Чертеж шарового крана HSBV фланцевое присоединение



Единица измерения: мм

DN	D	d0	d1	d2	d3	T	d	L	H1	H
15	95	65	20	20	52	13	16	143	26	104
20	105	75	25	25	59	14	21	172	31	115
25	115	85	32	32	70	15	26	187	39	128
32	140	100	40	40	85	15	33	190	44	158
40	150	110	50	50	99	17	39	212	52	166
50	165	125	63	63	122	17	51	234	71	198
65	185	145	75	75	159	18	64	290	83	241
80	200	160	91	90	192	18	81	310	99	261
100	220	180	111	110	224	18	99	372	115	287