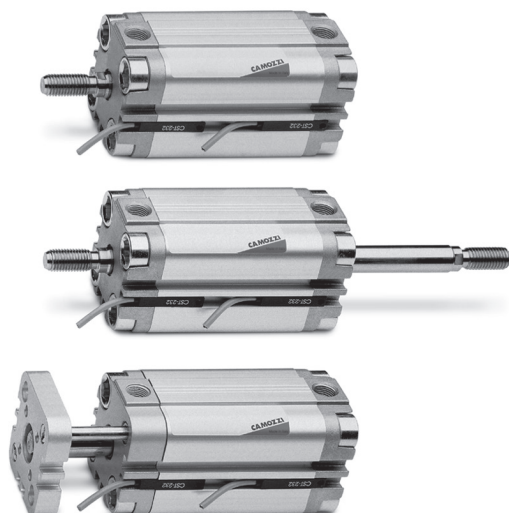


Цилиндры пневматические компактные Серия 31

Одно- и двустороннего действия, двустороннего действия с
противоповоротной платформой, магнитные

Ø 12, 16, 20, 25 мм

Ø 32, 40, 50, 63, 80, 100 мм UNITOP



- » Компактная конструкция
- » Широкое разнообразие различных моделей
- » Стандартные магнитные
- » Высокотемпературное исполнение (только немагнитные)

Компактная конструкция позволяет располагать цилиндры в ограниченном пространстве, используя привалочные поверхности передней или задней крышки, фланцы, лапы и другие подвески. Гильза выполнена из алюминиевого профиля с продольными Т-образными пазами для установки магнитных датчиков. Магнитный датчик полностью скрывается внутри канавки.

Компактные цилиндры одно- и двустороннего действия Серии 31 представлены 10 различными диаметрами поршня от Ø12 до Ø100 мм с наружной или внутренней резьбой на штоке, с длиной хода до 400 мм. Доступно исполнение с проходным штоком или с противоположной платформой. Возможно изготовление высокотемпературного исполнения - W-версия (до +140°C). Эта версия цилиндров поставляется только немагнитной.

ОСНОВНЫЕ ХАРАКТЕРИСТИКИ

Конструкция	компактный профиль
Действие	одно- и двусторонний
Материалы	корпус и крышки = AL; шток = нерж. ст. AISI 303; поршень = AL; уплотнения = PU или FKM высокотемпературного исполнения (+140°C)
Крепление	фланец, лапы, подвески
Ход (мин - макс)*	Серии 31R, 31M и 31F: Ø12+25 = 1+200 мм, Ø32 + 63 = 1+300 мм, Ø80+100 = 1+400 мм При использовании датчиков мин. ход - 10 мм * С кратностью 1 мм
Рабочая температура	0 + 80°C (при сухом воздухе -20°C)
Рабочее давление	1 + 10 бар (двустороннего действ.), 2 + 10 бар (одностороннего действ.)
Рабочая среда	чистый воздух, без смазки. Если в системе уже используется смазка (мы рекомендуем масло ISO VG32), то ее подачу нельзя прекращать
Скорость (без нагрузки)	10 + 1000 мм/с

ТАБЛИЦА ЗНАЧЕНИЙ СТАНДАРТНОГО ХОДА КОМПАКТНЫХ ЦИЛИНДРОВ СЕРИИ 31

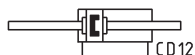
- = одностороннего действия (с наружной и внутренней резьбой)
- = двустороннего действия (с наружной и внутренней резьбой)
- ✱ = с противоповоротной платформой

Ø	5	10	15	20	25	30	40	50	60	80
12	■ ✱ ●	■ ✱ ●	■ ✱	■ ✱	■ ✱	■ ✱	■ ✱			
16	■ ✱ ●	■ ✱ ●	■ ✱ ●	■ ✱ ●	■ ✱ ●	■ ✱	■ ✱			
20	■ ✱ ●	■ ✱ ●	■ ✱ ●	■ ✱ ●	■ ✱ ●	■ ✱	■ ✱	■ ✱		
25	■ ✱ ●	■ ✱ ●	■ ✱ ●	■ ✱ ●	■ ✱ ●	■ ✱	■ ✱	■ ✱		
32	■ ✱ ●	■ ✱ ●	■ ✱ ●	■ ✱ ●	■ ✱ ●	■ ✱	■ ✱	■ ✱		
40	■ ✱ ●	■ ✱ ●	■ ✱ ●	■ ✱ ●	■ ✱ ●	■ ✱	■ ✱	■ ✱	■ ✱	■ ✱
50		■ ✱ ●	■ ✱ ●	■ ✱ ●	■ ✱ ●	■ ✱	■ ✱	■ ✱	■ ✱	■ ✱
63		■ ✱ ●	■ ✱ ●	■ ✱ ●	■ ✱ ●	■ ✱	■ ✱	■ ✱	■ ✱	■ ✱
80		■ ✱ ●	■ ✱ ●	■ ✱ ●	■ ✱ ●	■ ✱	■ ✱	■ ✱	■ ✱	■ ✱
100		■ ✱ ●	■ ✱ ●	■ ✱ ●	■ ✱ ●	■ ✱	■ ✱	■ ✱	■ ✱	■ ✱

КОДИРОВКА

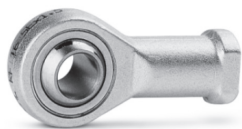
31	M	2	A	032	A	050	
31	СЕРИЯ						
M	МОДИФИКАЦИЯ M = шток с наружной резьбой F = шток с внутренней резьбой R = с противоповоротной платформой, только двустороннего действия						
2	ДЕЙСТВИЕ 1 = односторонний, передняя возвратная пружина 2 = двусторонний 3 = двусторонний, проходной шток 4 = односторонний, задняя возвратная пружина				ПНЕВМАТИЧЕСКИЕ СИМВОЛЫ CS06 CD08 CD12 CS08		
A	МАТЕРИАЛЫ A = корпус - AL, шток - нерж. сталь AISI 303						
032	ДИАМЕТР 012 = 12 мм 016 = 16 мм 020 = 20 мм 025 = 25 мм 032 = 32 мм 040 = 40 мм 050 = 50 мм 063 = 63 мм 080 = 80 мм 100 = 100 мм						
A	ТИП КРЕПЛЕНИЯ A = стандартный						
050	ХОД (см. таблицу)						
	= стандартный S = специальный V = уплотнение штока Viton W = высокотемпературное исполнение Viton (до +140°C) двустороннего действия, немагнитный						

ПНЕВМАТИЧЕСКИЕ СИМВОЛЫ



ПРИНАДЛЕЖНОСТИ (ПОДВЕСКИ) ДЛЯ КОМПАКТНЫХ ЦИЛИНДРОВ СЕРИЯ 31
1

ПЕРЕМЕЩЕНИЕ



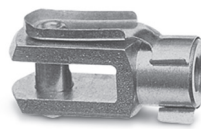
Сферический наконечник Мод. GA*



Крепление скобой под углом 90° Мод. I



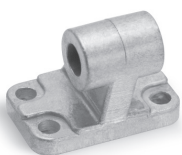
Задняя подвеска охватывающая Мод. C



Вилка штока Мод. G*



Гайка штока Мод. U*



Шарнирное крепление Мод. ZC



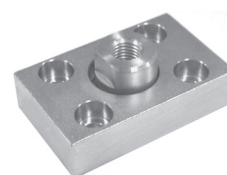
Задняя подвеска охватываемая Мод. L



Задний и передний фланец Мод. D-E



Лапы Мод. B



Фланец с плавающей головкой Мод. GKF



Самоцентрирующийся шарнир Мод. GK



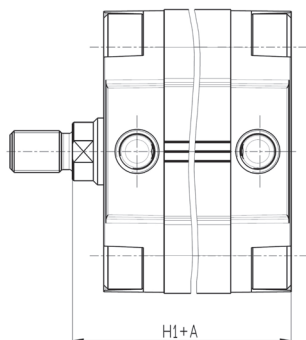
Шаровой шарнир Мод. GY*



Все принадлежности поставляются отдельно.

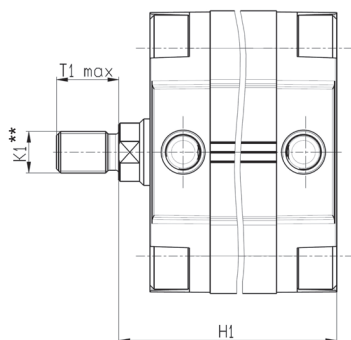
* Для цилиндров Мод. 31M

Цилиндры пневматические серии 31 со специальным окончанием штока

**Удлиненный шток**

В конце кодировки цилиндра в скобках указывается размер А – удлинение штока в мм.

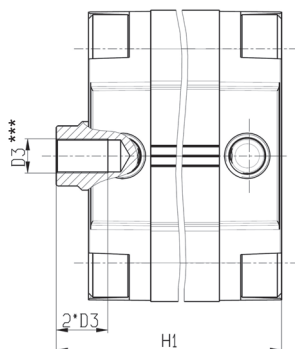
Пример для заказа 31M2A032A100(50) – размер Н1 удлинен на 50 мм.

**Шток со специальной резьбой***

В конце кодировки цилиндра в скобках указываются диаметр резьбы, шаг и длина в мм.

Пример для заказа 31M2A032A100(M12X1,5-20) – резьба М12, шаг 1.5, длина 20 мм.

Доступные варианты резьб см. в таблице ниже.

**Шток с внутренней резьбой**

В конце кодировки цилиндра в скобках указывается размер резьбы и через тире символ F – female – внутренняя резьба.

Пример для заказа 31F2A032A100(M8-F) – резьба внутренняя (D3) – М8, глубина резьбы 16 мм.

Дополнительное указание: внутренняя резьба на штоке изготавливается только с основным (крупным) шагом. Глубина резьбы равна двум диаметрам. Доступные варианты резьб см. в таблице ниже.

* = В состав цилиндров со специальной резьбой гайки не входят.

** = Резьба K1 – в скобках шаг резьбы крупный и мелкий по ГОСТ 9150.

*** = Резьба D3 – шаг резьбы крупный, глубина резьбы – два диаметра.

Пример для заказа 31M2A032A100(50) – размер Н1 удлинен на 50 мм.

Возможны заказы комбинированных исполнений: удлиненный шток и спец. резьба:

Пример для заказа 31F2A032A100(50M8-F) – размер Н1 удлинен на 50 мм и резьба внутренняя (D3) – М8.

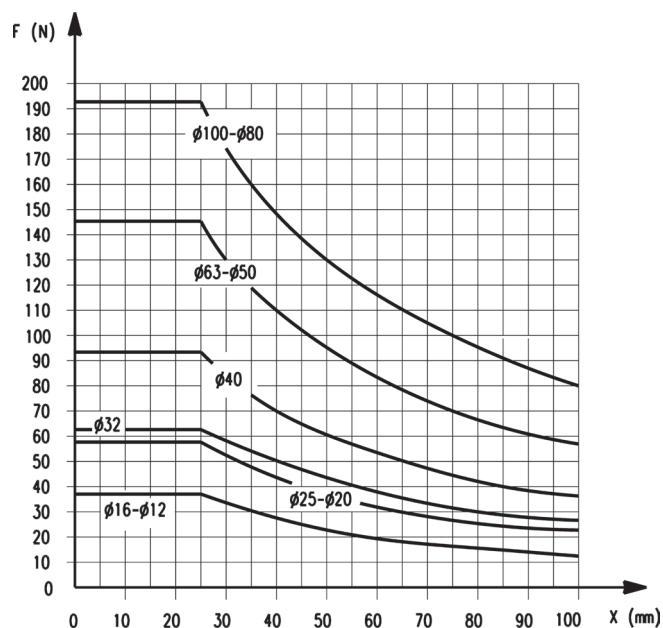
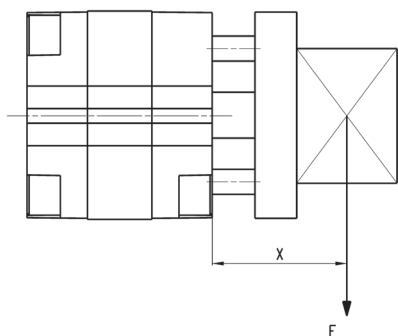
Пример для заказа 31M2A032A100(50M12X1,5-20) – размер Н1 удлинен на 50 мм и резьба (K1) – М12, шаг 1.5, длина 20 мм.

ТАБЛИЦА. ДОСТУПНЫЕ ВАРИАНТЫ СПЕЦИАЛЬНЫХ РЕЗЬБ

Ø мм	H1	A max	T1 max	D3	K1
12	42.5	300	40	M3, M4	M3, M4, M5, M6
16	42.5	300	40	M3, M4	M3, M4, M5, M6
20	42.5	300	40	M3, M4, M5	M4, M5, M6, M8 (1,25; 1)
25	45	300	40	M4, M5	M5, M6, M8 (1,25; 1), M10 (1,5; 1,25; 1)
32	50.5	500	60	M5, M6, M8	M6, M8 (1,25; 1), M10 (1,5; 1,25; 1), M12 (1,75; 1,5; 1,25)
40	52	500	60	M6, M8, M10	M6, M8 (1,25; 1), M10 (1,5; 1,25; 1), M12 (1,75; 1,5; 1,25)
50	53	500	60	M8, M10, M12	M10 (1,5; 1,25; 1), M12 (1,75; 1,5; 1,25), M14 (2; 1,5), M16 (2; 1,5)
63	57.5	500	60	M10, M12	M10 (1,5; 1,25; 1), M12 (1,75; 1,5; 1,25), M14 (2; 1,5), M16 (2; 1,5)
80	64	500	60	M10, M12, M16	M12 (1,75; 1,5; 1,25), M14 (2; 1,5), M16 (2; 1,5), M18 (2,5; 1,5), M20 (2,5; 2; 1,5)
100	76.5	500	60	M12, M16	M12 (1,75; 1,5; 1,25), M14 (2; 1,5), M16 (2; 1,5), M18 (2,5; 1,5), M20 (2,5; 2; 1,5), M24 (3; 2)

ЗАВИСИМОСТЬ МАКСИМАЛЬНОЙ РАДИАЛЬНОЙ НАГРУЗКИ ОТ ПЛЕЧА

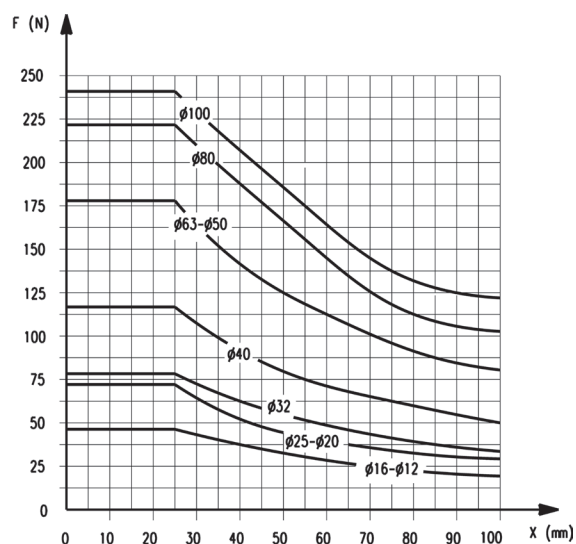
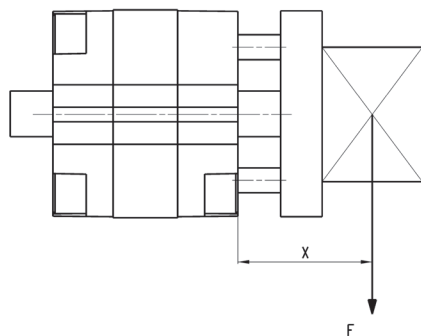
Исполнение с противоположной платформой



Максимально возможный ход, указанный в общих характеристиках серии, при наличии радиальной нагрузки или крутящего момента ограничивается согласно диаграммы.

ЗАВИСИМОСТЬ МАКСИМАЛЬНОЙ РАДИАЛЬНОЙ НАГРУЗКИ ОТ ПЛЕЧА

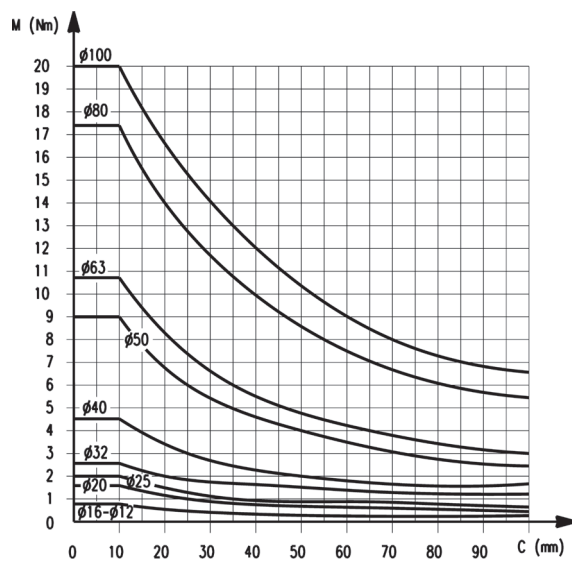
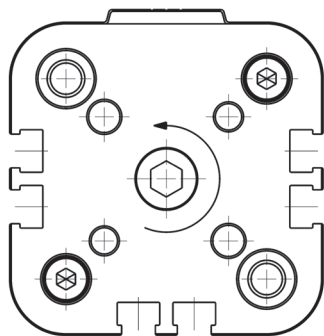
Исполнение с противоположной платформой



Максимально возможный ход, указанный в общих характеристиках серии, при наличии радиальной нагрузки или крутящего момента ограничивается согласно диаграммы.

МАКСИМАЛЬНО ДОПУСТИМЫЙ КРУТЯЩИЙ МОМЕНТ

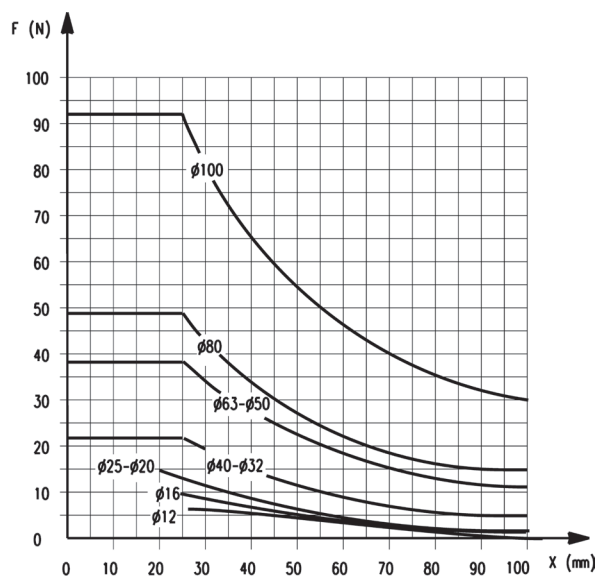
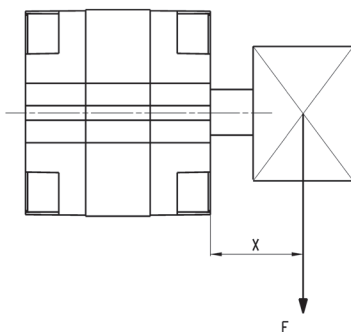
Исполнение с противоположной платформой



Максимально возможный ход, указанный в общих характеристиках серии, при наличии радиальной нагрузки или крутящего момента ограничивается согласно диаграммы.

ЗАВИСИМОСТЬ МАКСИМАЛЬНОЙ РАДИАЛЬНОЙ НАГРУЗКИ ОТ ПЛЕЧА

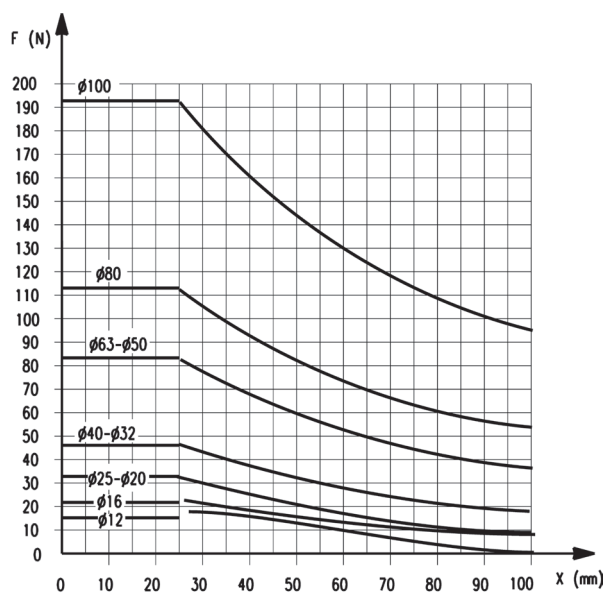
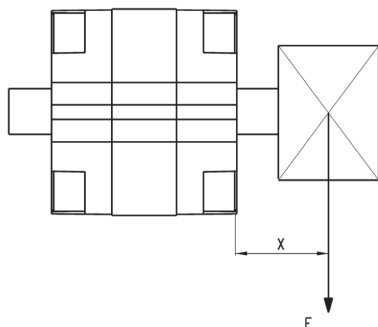
Исполнение с односторонним штоком



Максимально возможный ход, указанный в общих характеристиках серии, при наличии радиальной нагрузки или крутящего момента ограничивается согласно диаграммы.

ЗАВИСИМОСТЬ МАКСИМАЛЬНОЙ РАДИАЛЬНОЙ НАГРУЗКИ ОТ ПЛЕЧА

Исполнение с проходным штоком



Максимально возможный ход, указанный в общих характеристиках серии, при наличии радиальной нагрузки или крутящего момента ограничивается согласно диаграммы.

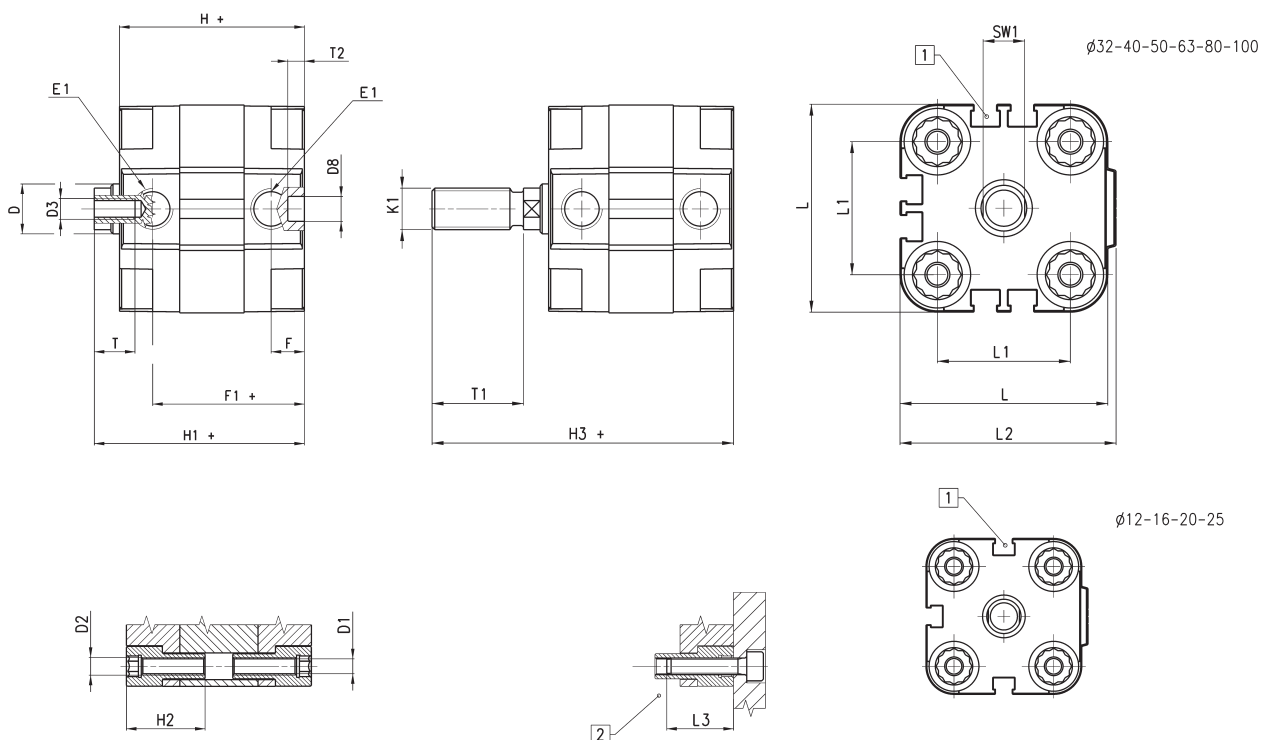
Компактные магнитные цилиндры Мод. 31F и 31M



- 1 = Канавка для датчика
- 2 = Мин. глубина вворачивания
- + = добавить ход

1

ПЕРЕМЕЩЕНИЕ



РАЗМЕРЫ

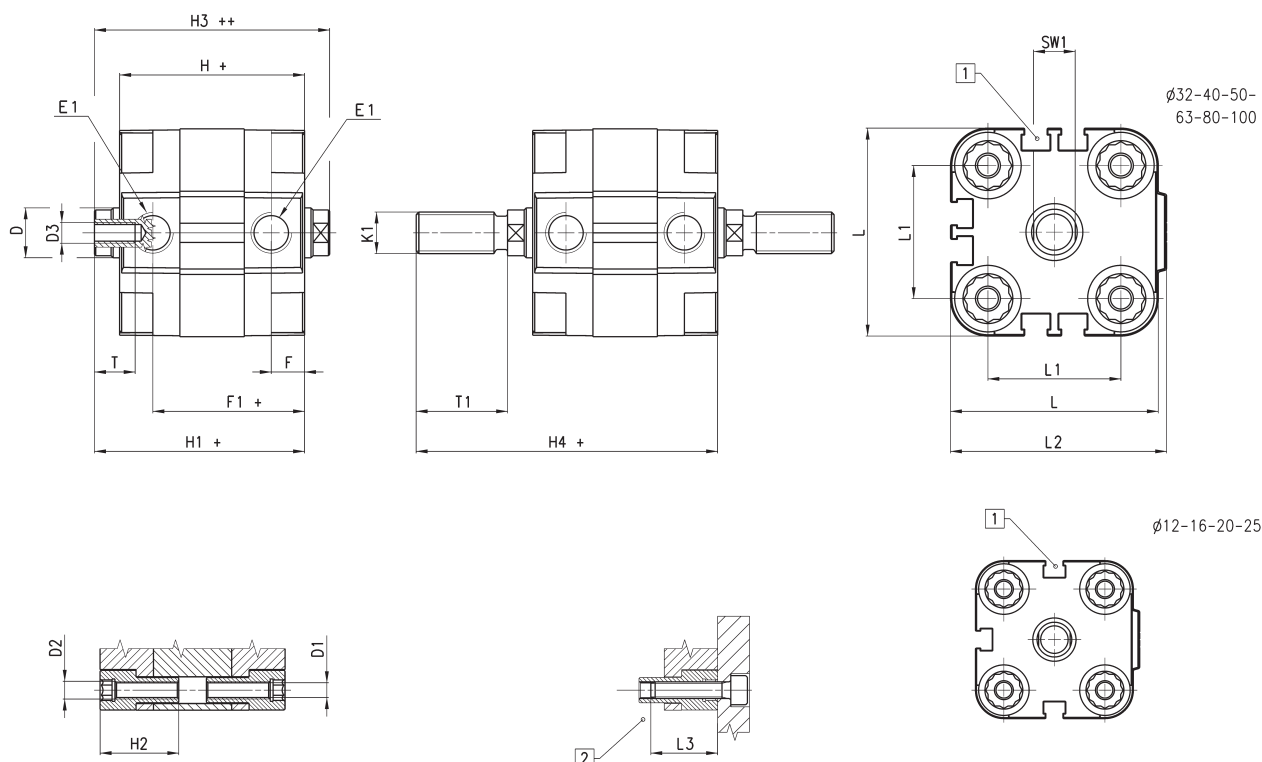
Ø	øD	øD1	D2	D3	øD8 ^(H9)	E1	F	F1+	H+	H1+	H2	H3+	K1	L	L1	L2	L3	T	T1	T2	SW1
12	6	3,5	M4	M3	6	M5	8	30	38	42,5	18,5	58,5	M6	29	18	30	16	6	16	4	5
16	8	3,5	M4	M4	6	M5	8	30	38	42,5	18,5	62,5	M8	29	18	30	16	8	20	4	7
20	10	4,5	M5	M5	6	M5	8	30	38	42,5	18,5	64,5	M10x1,25	36	22	37,5	18	10	22	4	8
25	10	4,5	M5	M5	6	M5	8	31,5	39,5	45	18,5	67	M10x1,25	40	26	41,5	18	10	22	4	8
32	12	5,5	M6	M6	6	G1/8	8	36,5	44,5	50,5	21,5	72,5	M10x1,25	50	32	52	20	12	22	4	10
40	12	5,5	M6	M6	6	G1/8	8	37,5	45,5	52	21,5	74	M10x1,25	60	42	62,5	20	12	22	4	10
50	16	6,5	M8	M8	6	G1/8	8	37,5	45,5	53	22,5	77	M12x1,25	68	50	71	20	12	24	4	13
63	16	8,5	M10	M8	8	G1/8	8	42	50	57,5	24,5	81,5	M12x1,25	87	62	91	25	12	24	4	13
80	20	8,5	M10	M10	8	G1/8	8,5	47,5	56	64	24,5	96	M16x1,5	107	82	111	25	16	32	4	17
100	25	8,5	M10	M12	8	G1/4	10,5	56	66,5	76,5	31,5	116,5	M20x1,5	128	103	133	25	20	40	4	22

Компактные магнитные цилиндры Мод. 31F и 31M

Проходной шток



1 = Канавка для датчика CST
 2 = Мин. глубина вворачивания
 + = добавить ход
 ++ = добавить ход дважды



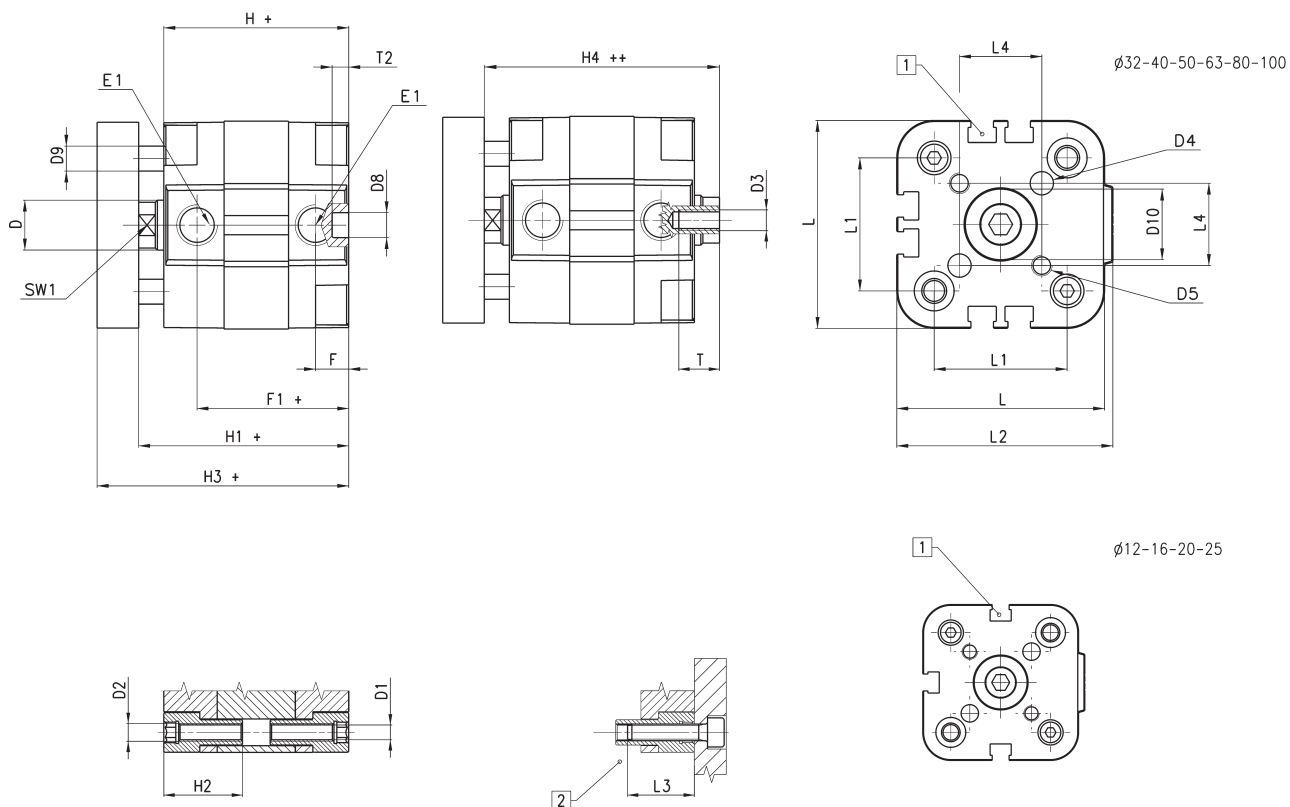
РАЗМЕРЫ

\emptyset	$\emptyset D$	$\emptyset D1$	D2	D3	E1	F	F1+	H+	H1+	H2	H3++	H4+	K1	L	L1	L2	L3	T	T1	SW1
12	6	3,5	M4	M3	M5	8	30	38	42,5	18,5	47	58,5	M6	29	18	30	16	6	16	5
16	8	3,5	M4	M4	M5	8	30	38	42,5	18,5	47	62,5	M8	29	18	30	16	8	20	7
20	10	4,5	M5	M5	M5	8	30	38	42,5	18,5	47	64,5	M10x1,25	36	22	37,5	18	10	22	8
25	10	4,5	M5	M5	M5	8	31,5	39,5	45	18,5	50,5	67	M10x1,25	40	26	41,5	18	10	22	8
32	12	5,5	M6	M6	G1/8	8	36,5	44,5	50,5	21,5	56,5	72,5	M10x1,25	50	32	52	20	12	22	10
40	12	5,5	M6	M6	G1/8	8	37,5	45,5	52	21,5	58,5	74	M10x1,25	60	42	62,5	20	12	22	10
50	16	6,5	M8	M8	G1/8	8	37,5	45,5	53	22,5	60,5	77	M12x1,25	68	50	71	20	12	24	13
63	16	8,5	M10	M8	G1/8	8	42	50	57,5	24,5	65	81,5	M12x1,25	87	62	91	25	12	24	13
80	20	8,5	M10	M10	G1/8	8,5	47,5	56	64	24,5	72	96	M16x1,5	107	82	111	25	16	32	17
100	25	8,5	M10	M12	G1/4	10,5	56	66,5	76,5	31,5	86,5	116,5	M20x1,5	128	103	133	25	20	40	22

Компактные магнитные цилиндры Мод. 31R



- 1 = Канавка для датчика CST
- 2 = Мин. глубина вворачивания
- + = добавить ход
- ++ = добавить ход дважды



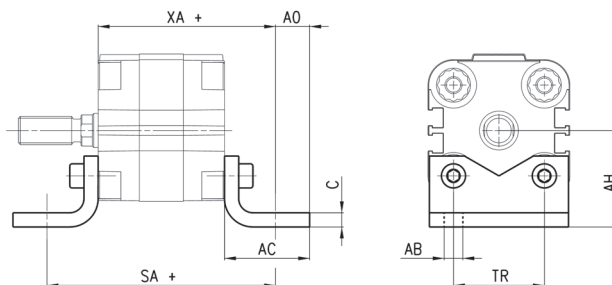
РАЗМЕРЫ																									
Ø	øD	øD1	D2	D3	øD4 ^(H9)	D5	D8 ^(H9)	øD9	D10	E1	F	F1+	H+	H1+	H2	H3+	H4++	L	L1	L2	L3	L4	T	T2	SW1
12	6	3,5	M4	M3	3	M3	6	5	6	M5	8	30	38	42,5	18,5	48,5	47	29	18	30	16	9,9	6	4	5
16	8	3,5	M4	M4	3	M3	6	5	8	M5	8	30	38	42,5	18,5	48,5	47	29	18	30	16	9,9	8	4	7
20	10	4,5	M5	M5	4	M4	6	6	10	M5	8	30	38	42,5	18,5	50,5	47	36	22	37,5	18	12	10	4	8
25	10	4,5	M5	M5	5	M5	6	6	14	M5	8	31,5	39,5	45	18,5	53	50,5	40	26	41,5	18	15,6	10	4	8
32	12	5,5	M6	M6	5	M5	6	6	17	G1/8	8	36,5	44,5	50,5	21,5	60,5	56,5	50	32	52	20	19,8	12	4	10
40	12	5,5	M6	M6	5	M5	6	6	17	G1/8	8	37,5	45,5	52	21,5	62	58,5	60	42	62,5	20	23,3	12	4	10
50	16	6,5	M8	M8	6	M6	6	10	22	G1/8	8	37,5	45,5	53	22,5	65	60,5	68	50	71	20	29,7	12	4	13
63	16	8,5	M10	M8	6	M6	8	10	22	G1/8	8	42	50	57,5	24,5	69,5	65	87	62	91	25	35,4	12	4	13
80	20	8,5	M10	M10	8	M8	8	12	28	G1/8	8,5	47,5	56	64	24,5	78	72	107	82	111	25	46	16	4	17
100	25	8,5	M10	M12	10	M10	8	12	30	G1/4	10,5	56	66,5	76,5	31,5	90,5	86,5	128	103	133	25	56,6	20	4	22

Лапы Мод. В

Материал: оцинкованная сталь


 В комплекте:
2 x Лапы
4 x Винт

+ = добавить ход



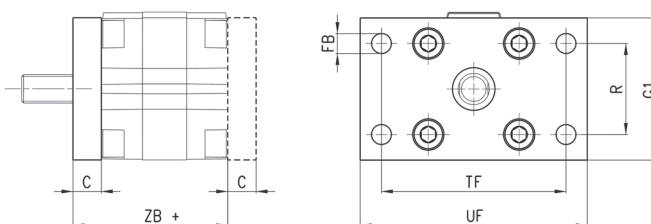
РАЗМЕРЫ									
Мод.	∅	C	SA+	XA+	TR	∅AB	AH	AO	AC
B-31-12-16	12 - 16	3	64	51	18	5,5	22	7	20
B-32-20	20	4	70	54	22	6,6	27	9	25
B-31-25	25	4	71,5	55,5	26	6,6	29	9	25
B-31-32	32	5	80,5	62,5	32	6,6	34	12	30
B-31-40	40	5	85,5	65,5	42	9	40,5	10	30
B-31-50	50	5,5	93,5	69,5	50	9	47	11	35
B-31-63	63	5,5	104	77	62	11	56,5	13	40
B-31-80	80	7,5	116	86	82	11	68,5	15	45
B-31-100	100	7,5	132,5	99,5	103	13,5	81	12	45

Задний и передний фланец Мод. D-E

Материал: оцинкованная сталь.


 В комплекте:
1 x Фланец
4 x Винт

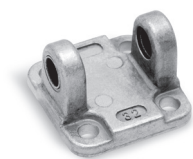
+ = добавить ход



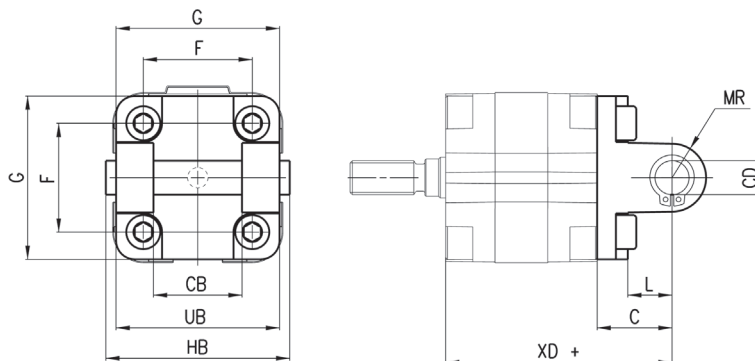
РАЗМЕРЫ								
Мод.	∅	C	ZB+	TF	R	UF	G1	∅FB
D-E-31-12-16	12 - 16	10	48	43	-	55	29	5,5
D-E-32-20	20	10	48	55	-	70	36	6,6
D-E-32-25	25	10	49,5	60	-	76	40	6,6
D-E-31-32	32	10	54,5	65	32	80	50	7
D-E-31-40	40	10	55,5	82	36	102	60	9
D-E-31-50	50	12	57,5	90	45	110	68	9
D-E-31-63	63	15	65	110	50	130	87	9
D-E-31-80	80	15	71	135	63	160	107	12
D-E-31-100	100	15	81,5	163	75	190	128	14

Задняя подвеска охватывающая Мод. C

Материал: алюминий.
+ = добавить ход



В комплекте:
1 x Подвеска
1 x Ось
4 x Винт
2 x Пруж. кольцо
1 x Втулка центр-я

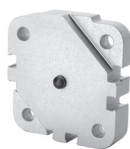


РАЗМЕРЫ

Мод.	Ø	CD	L	C	XD+	MR	F	G	CB	UB	HB
C-31-32	32	10	13	21	66,5	11	32	50	26	45	54
C-31-40	40	12	16	25	70,5	13	42	60	28	52	62
C-31-50	50	12	16	27	72,5	13	50	68	32	60	70
C-31-63	63	16	21	32	82	17	62	87	40	70	82
C-31-80	80	16	23	36	92	17	82	102	50	90	102
C-31-100	100	20	26	41	107,5	21	103	128	60	110	126

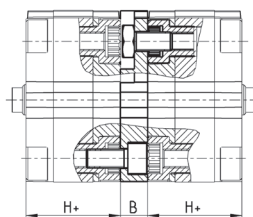
Промежуточное крепление Мод. DC

Материал: алюминий.



В комплекте:
1 x Крепление
1 x Штифт
4 x Винт

+ = добавить ход



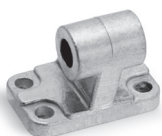
РАЗМЕРЫ

Мод.	Ø	B	H+
DC-31-12-16	12-16	12,5	38
DC-31-20	20	12,5	38
DC-31-25	25	13	39,5
DC-31-32	32	14,5	44,5
DC-31-40	40	14,5	45,5
DC-31-50	50	14,5	45,5
DC-31-63	63	14,5	50
DC-31-80	80	16,5	56
DC-31-100	100	19,5	66,5

Шарнирное крепление Мод. ZC

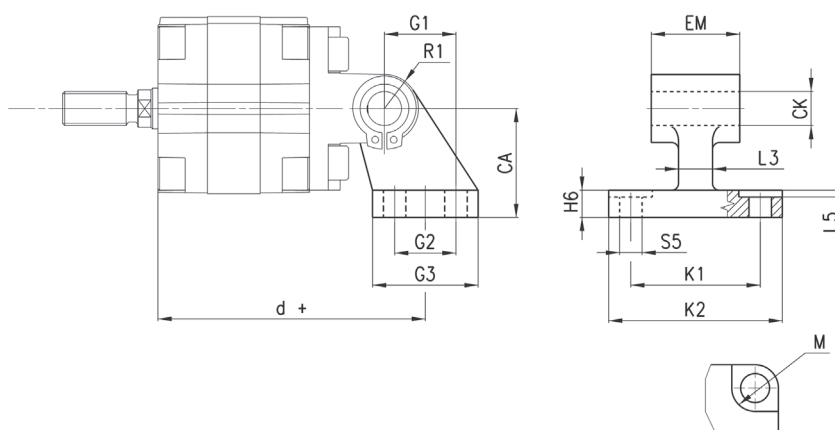
Материал: алюминий.

Примечание: Мод. С заказывается отдельно.



В комплекте:
1 x Шарнирное крепление

+ = добавить ход



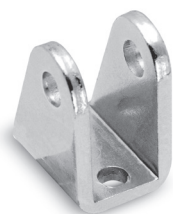
РАЗМЕРЫ

Мод.	∅	M	∅CK	∅S5	d+	K1	K2	L3	G1	L5	G2	EM	G3	CA	H6	R1
ZC-32	32	11	10	6,6	78,5	38	51	10	21	1,6	18	26	31	32	8	10
ZC-40	40	11	12	6,6	83,5	41	54	15	24	1,6	22	28	35	36	10	11
ZC-50	50	15	12	9	90,5	50	65	16	33	1,6	30	32	45	45	12	13
ZC-63	63	15	16	9	101,5	52	67	16	37	1,6	35	40	50	50	14	15
ZC-80	80	18	16	11	119	66	86	20	47	2,5	40	50	60	63	14	15
ZC-100	100	18	20	11	137,5	76	96	20	55	3,2	50	60	70	71	17	19

Кронштейн Мод. I

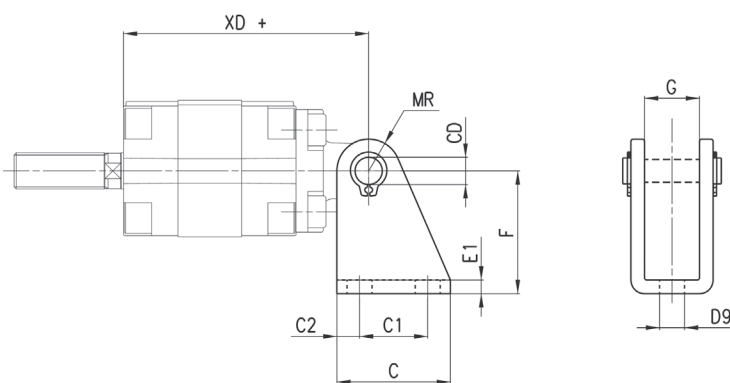
Материал: оцинкованная сталь.

Примечание: Мод. L заказывается отдельно



В комплекте:
1 x Ось
1 x Подвеска охватыв-я
2 x Пруж. кольцо

+ = добавить ход



РАЗМЕРЫ

Мод.	∅	∅CD	C	C1	∅C2	XD+	MR	∅D9	E1	F	G
I-12-16	12	6	25	15	5	54	7	5,5	3	27	12,1
I-12-16	16	6	25	15	5	54	7	5,5	3	27	12,1
I-20-25	20	8	32	20	6	58	10	6	4	30	16,1
I-20-25	25	8	32	20	6	59,5	10	6	4	30	16,1

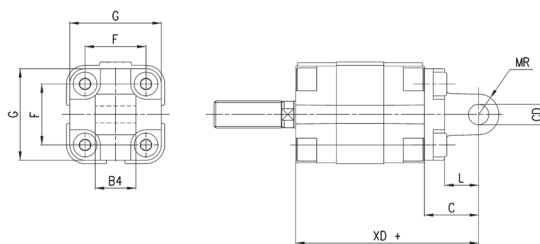
Задняя подвеска охватываемая Мод. L

Материал: алюминий.

В комплекте:
1 x Подвеска
4 x Винт
1 x Ось
1 x Втулка центрирующая



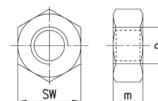
+ = добавить ход



РАЗМЕРЫ

Мод.	∅	∅CD	L	C	XD+	MR	F	G	B4
L-31-12-16	12	6	10	16	54	6	18	30	12
L-31-12-16	16	6	10	16	54	6	18	30	12
L-31-20	20	8	14	20	58	8	22	37,5	16
L-31-25	25	8	14	20	59,5	8	26	41,5	16

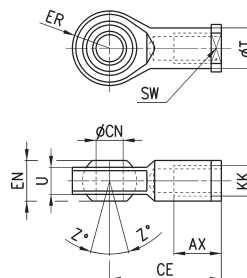
Гайка штока Мод. U

Материал: оцинкованная сталь.
UNI EN ISO 4035

РАЗМЕРЫ

Мод.	∅ цилиндра	D	m	SW
U-12-16	12	M6X1	4	10
U-20	16	M8X1,25	5	13
U-25-32	20-40	M10X1,25	6	17
U-40	50-63	M12X1,25	7	19
U-50-63	80	M16X1,5	8	24
U-80-100	100	M20X1,5	9	30

Сферический наконечник Мод. GA

Материал: оцинкованная сталь
ISO 8139

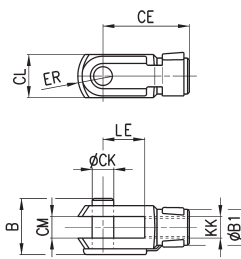
РАЗМЕРЫ

Мод.	∅	∅CN	U	EN	ER	AX	CE	KK	T	Z	SW
GA-12-16	12	6	7	9	10	12	30	M6X1	10	6,5	11
GA-20	16	8	9	12	20	16	36	M8X1,25	12,5	6,5	14
GA-32	20+40	10	10,5	14	14	20	43	M10X1,25	15	6,5	17
GA-40	50+63	12	12	16	16	22	50	M12X1,25	17,5	6,5	19
GA-50-63	80	16	15	21	21	28	64	M16X1,5	22	7,5	22
GA-80-100	100	20	18	25	25	33	77	M20X1,5	27,5	7	30

Вилка штока Мод. G

ISO 8140.

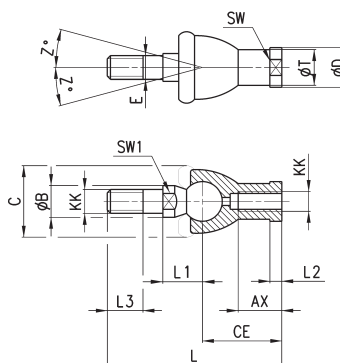
Материал: оцинкованная сталь.


РАЗМЕРЫ

Мод.	Ø	B	øB1	øCK	LE	CM	CL	ER	CE	KK
G-12-16	12	16	10	6	12	6	12	7	24	M6X1
G-20	16	22	14	8	16	8	8	42	32	M8X1,25
G-25-32	20 + 40	26	18	10	20	10	20	12	40	M10X1,25
G-40	50 + 63	32	20	12	24	12	24	14	48	M12X1,25
G-50-63	80	40	26	16	32	16	32	19	64	M16X1,5
G-80-100	100	48	34	20	40	20	40	25	80	M20X1,5

Шаровой шарнир Мод. GY

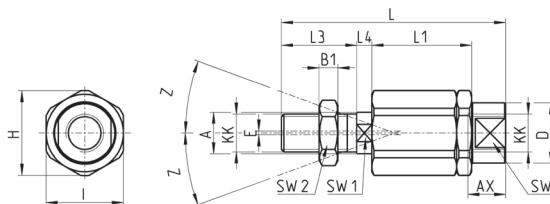
Материал: сплав ЦАМ, оцинкованная сталь


РАЗМЕРЫ

Мод.	Ø	S	L	CE	L2	AX	E	øB	øC	øT	øD	L1	L3	SW1	SW	Z
GY-12-16	12	M6X1	55	28	5	15	6	10	20	10	13	12,2	11	8	11	15
GY-20	16	M8X1,25	65	32	5	16	8	12	24	12,5	16	16	12	10	14	15
GY-32	20+40	M10X1,25	74	35	6,5	18	10	14	28	15	19	19,5	15	11	17	15
GY-40	50+63	M12X1,25	84	40	6,5	20	12	19	32	17,5	22	21	17	17	19	15
GY-50-63	80	M16X1,5	112	50	8	27	16	22	40	22	27	27,5	23	19	22	11
GY-80-100	100	M20X1,5	133	63	10	38	20	27	45	27,5	34	31,5	25	24	30	7,5

Самоцентрирующийся шаровой шарнир Мод. GK

Материал: оцинкованная сталь.

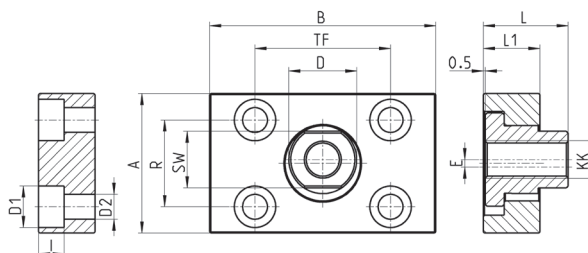
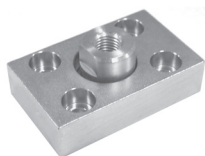


РАЗМЕРЫ

Мод.	∅	KK	L	L1	L3	L4	∅ A	∅ D	H	I	SW	SW1	SW2	B1	AX	Z	E
GK-20	16	M8x1,25	57	26	21	5	8	12,5	19	17	11	7	13	4	16	4	2
GK-25-32	20-25-32-40	M10x1,25	71,5	35	20	7,5	14	22	32	30	19	12	17	5	22	4	2
GK-40	50-63	M12x1,25	75,5	35	24	7,5	14	22	32	30	19	12	19	6	22	4	2
GK-50-63	80	M16x1,5	104	53	32	10	22	32	45	41	27	20	24	8	30	3	2
GK-80-100	100	M20x1,5	119	53	40	10	22	32	45	41	27	20	30	10	37	3	2

Фланец с плавающей головкой Мод. GKF

Материал: оцинкованная сталь.



РАЗМЕРЫ

Мод.	∅	KK	A	B	R	TF	L	L1	I	∅ D	∅ D1	∅ D2	SW	E
GKF-20	16	M8x1,25	30	35	20	25	22,5	10	-	14	5,5	-	13	1,5
GKF-25-32	20-25-32-40	M10x1,25	37	60	23	36	22,5	15	6,8	18	11	6,6	15	2
GKF-40	50-63	M12x1,25	56	60	38	42	22,5	15	9	20	15	9	15	2,5
GKF-50-63	80	M16x1,5	80	80	58	58	26,5	15	10,5	25	18	11	22	2,5
GKF-80-100	100	M20x1,5	90	90	65	65	32,5	20	13	30,5	20	14	27	2,5