

# Цилиндры пневматические Серия 61 - Алюминиевый профиль

Новое исполнение

Одно- и двустороннего действия, магнитные, с демпфированием  
Доступны низкотемпературные исполнения и с низким трением  
Ø 32, 40, 50, 63, 80, 100, 125 мм



Цилиндры пневматические Серии 61 разработаны в соответствии с ISO 15552. Гильза из экструдированного алюминиевого профиля имеет два продольных Т-образных паза на трех сторонах для установки магнитных датчиков, что позволяет сохранить те же габариты цилиндра. Шпильки расположены внутри гильзы, что улучшает внешний вид цилиндра.

Конструкция цилиндров безопасна и облегчает санитарную обработку и мойку, что имеет большое значение для пищевой промышленности. Положение поршня определяется магнитными датчиками положения, устанавливаемыми непосредственно в пазы корпуса цилиндра. Цилиндры этой серии оснащены устройствами демпфирования в конце хода с регулировкой интенсивности торможения. Кроме того, поршень имеет пластиковые шайбы, обеспечивающие бесшумную остановку в крайних положениях.

» Стандарт ISO 15552 (DIN/ISO 6431/VDMA 24562)

» Шток - нержавеющая сталь

» Регулируемое демпфирование

**ИСПОЛНЕНИЕ С НИЗКИМ ТРЕНИЕМ:**

» Трение снижено на 40%

» Снижение эффекта прерывистого движения

» Минимальное рабочее давление от 0,1 бар

**НИЗКОТЕМПЕРАТУРНОЕ ИСПОЛНЕНИЕ:**

» Версии для -40°C и для -50°C

**АБРАЗИВОСТОЙКОЕ ИСПОЛНЕНИЕ "G":**

» Высокая устойчивость штока к загрязнениям (цемент, смола, деревянная стружка и др.)

## ОСНОВНЫЕ ХАРАКТЕРИСТИКИ

<b>Конструкция</b>	стяжные шпильки внутри профиля
<b>Действие</b>	одно- или двусторонний, тандем, с низким трением (только двусторонний)
<b>Материалы</b>	стандартный: крышки и поршень – алюминий; шток – нержавеющая сталь AISI 420B; гильза – анодированный алюминий, гайки, шпильки – оцинкованная сталь; манжеты – PU; с низким трением: стандартные материалы с NBR манжетами поршня и штока (манжета поршня FKM - по заказу); низкотемпературный: стандартные материалы, шток – нержавеющая сталь AISI 420B покрытие хромом, скребок – латунь; гайки – нержавеющая сталь AISI 303, шпильки – нержавеющая сталь AISI 420B, манжеты поршня, штока – PU
<b>Крепление</b>	передний / задний фланец, лапы, центральная / передняя / задняя подвески, шарниры
<b>Ход min - max</b>	10 ÷ 2700 мм (с кратностью 1 мм)
<b>Рабочая температура</b>	стандартный / с низким трением: 0°C + 80°C (при сухом воздухе -20°C) низкотемпературный (версия для -40°C): -40°C+ 60°C (при сухом воздухе -40°C) низкотемпературный (версия для -50°C): -50°C+ 60°C (при сухом воздухе -50°C)
<b>Рабочее давление</b>	1 ÷ 10 бар (стандартный / низкотемпературный); 0,1 ÷ 10 бар (с низким трением)
<b>Скорость (без нагрузки)</b>	10 ÷ 1000 мм/с (стандартный / низкотемпературный); 5 ÷ 1000 мм/с (с низким трением)
<b>Рабочая среда</b>	чистый воздух без масла. Для стандартного исполнения: если уже используется смазка (мы рекомендуем масло ISO VG32), то ее подачу нельзя прекращать

**ТАБЛИЦА ЗНАЧЕНИЙ СТАНДАРТНОГО ХОДА ЦИЛИНДРОВ СЕРИИ 61**

- = Односторонний (кроме исполнения с низким коэффициентом трения)
  - ✱ = Двусторонний
- Цилиндры с другим ходом - по заказу

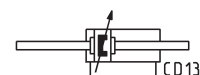
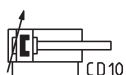
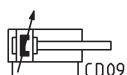
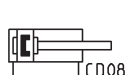
Ø	25	50	75	80	100	125	150	160	200	250	300	320	400	500
32	■✱	■✱	■✱	✱	✱	✱	✱	✱	✱	✱	✱	✱	✱	✱
40	■✱	■✱	■✱	✱	✱	✱	✱	✱	✱	✱	✱	✱	✱	✱
50	■✱	■✱	■✱	✱	✱	✱	✱	✱	✱	✱	✱	✱	✱	✱
63	■✱	■✱	■✱	✱	✱	✱	✱	✱	✱	✱	✱	✱	✱	✱
80	■✱	■✱	■✱	✱	✱	✱	✱	✱	✱	✱	✱	✱	✱	✱
100		■✱	■✱	✱	✱	✱	✱	✱	✱	✱	✱	✱	✱	✱
125		✱	✱	✱	✱	✱	✱	✱	✱	✱	✱	✱	✱	✱

**КОДИРОВКА**

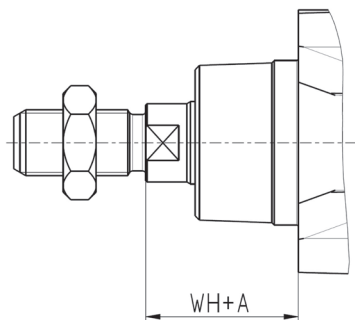
61	M	2	P	050	A	0200	
----	---	---	---	-----	---	------	--

<b>61</b>	СЕРИЯ
<b>M</b>	МОДИФИКАЦИЯ M = стандартный, магнитный      L = с низким трением, магнитный
<b>2</b>	ДЕЙСТВИЕ 1 = односторонний (передняя возвратная пружина) (Ø 32 ... Ø 100) 2 = двусторонний (демпфирование в обе стороны) 3 = двусторонний (без демпфирования) 4 = двусторонний (с демпфированием назад) 5 = двусторонний (с демпфированием вперед) 6 = двусторонний (двусторонний шток, демпфирование в обе стороны) 7 = односторонний (двусторонний шток)
<b>P</b>	МАТЕРИАЛЫ P = см. раздел <b>1/1.25.01</b> – ОСНОВНЫЕ ХАРАКТЕРИСТИКИ R = шпильки – нерж. сталь AISI 420B, гайки – нерж. сталь AISI 303, остальное - см. раздел <b>1/1.25.01</b> C = шток – нерж. сталь AISI 303, гайка штока – нерж. сталь AISI 304 U = шток, гайки шпилек – нерж. ст. AISI 303, гайка штока – нерж. ст. AISI 304, шпильки – нерж. ст. AISI 420B W = шток, гайка штока – нерж. ст. AISI 304, шпильки – нерж. ст. AISI 420B, гайки шпилек – нерж. ст. AISI 303 Z = шток – нерж. ст. AISI 420B покрытие хромом, гайка штока – нерж. ст. AISI 304, шпильки – нерж. ст. AISI 420B, гайки шпилек – нерж. ст. AISI 303, манжеты для низких температур (-40°C), скребок – латунь [кроме Ø 125] Y = шток – нерж. ст. AISI 420B покрытие хромом, гайка штока – нерж. ст. AISI 304, шпильки – нерж. ст. AISI 420B, гайки шпилек – нерж. ст. AISI 303, манжеты для низких температур (-50°C), скребок – латунь [кроме Ø 125]
<b>050</b>	ДИАМЕТР 032 = 32 мм, 040 = 40 мм, 050 = 50 мм, 063 = 63 мм, 080 = 80 мм, 100 = 100 мм, 125 = 125 мм
<b>A</b>	ТИП КРЕПЛЕНИЯ A = стандартный (фиксирующая гайка на штоке), RL = стопор штока
<b>0200</b>	ХОД (см. таблицу)
	СПЕЦИАЛЬНОЕ ИСПОЛНЕНИЕ = стандартное; V = манжета штока FKM, N = тандем; R = манжета штока NBR; W = все манжеты FKM (+130°C); C = покрытие цилиндра PU (цвет-серый)*; L = с низким трением, без уплотнения штока**; ( _ _ _ ) = вылет штока _ _ _ мм; G = абразивостойкое с латунным скребком [кроме Ø 125]
	* Исполнение «С» – только по заказу. За дополнительной информацией, пожалуйста, свяжитесь с нашим техническим отделом. ** Возможность заказать цилиндр без уплотнения штока, еще больше снижает силу трения.

Примечание: Все цилиндры двустороннего действия доступны в исполнении с низким трением.

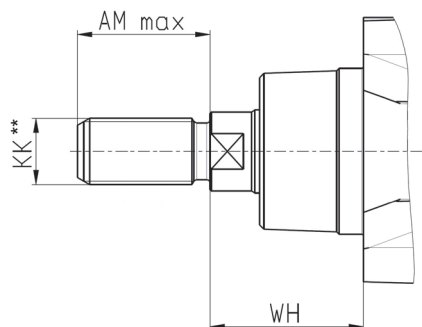
**ПНЕВМАТИЧЕСКИЕ СИМВОЛЫ**


## ЦИЛИНДРЫ ПНЕВМАТИЧЕСКИЕ СЕРИИ 61 СО СПЕЦИАЛЬНЫМ ОКОНЧАНИЕМ ШТОКА

**Удлиненный шток**

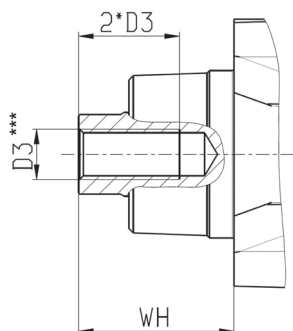
В конце кодировки цилиндра в скобках указывается размер А – удлинение штока в мм. Максимальное удлинение штока А = 500 мм.

Пример для заказа 61M2P080A0100(50) – шток удлинён на 50 мм.

**Шток со специальной резьбой\***

В конце кодировки цилиндра в скобках указываются диаметр резьбы, шаг и длина в мм.

Пример для заказа 61M2P080A0100(M12X1,5-20) – резьба М12, шаг 1.5, длина 20 мм.  
Доступные варианты резьб см. в таблице ниже.

**Шток с внутренней резьбой**

В конце кодировки цилиндра в скобках указывается размер резьбы и через тире символ F – female – внутренняя резьба.

Пример для заказа 61M2P080A0100(M8-F) – резьба внутренняя (D3) – М8, глубина резьбы 16 мм.

Дополнительное указание: внутренняя резьба на штоке изготавливается только с основным (крупным) шагом. Глубина резьбы равна двум диаметрам.  
Доступные варианты резьб см. в таблице ниже.

\* = В состав цилиндров со специальной резьбой гайки не входят.

\*\* = Резьба КК – в скобках шаг резьбы крупный и мелкий по ГОСТ 9150.

\*\*\* = Резьба D3 – шаг резьбы крупный, глубина резьбы – два диаметра.

Возможны заказы комбинированных исполнений: удлиненный шток и спец. резьба:

Пример для заказа 61M2P080A0100(50M8-F) – размер WH удлинён на 50 мм и резьба внутренняя (D3) – М8.

Пример для заказа 61M2P080A0100(50M12X1,5-20) – размер WH удлинён на 50 мм и резьба (КК) – М12, шаг 1.5, длина 20 мм.

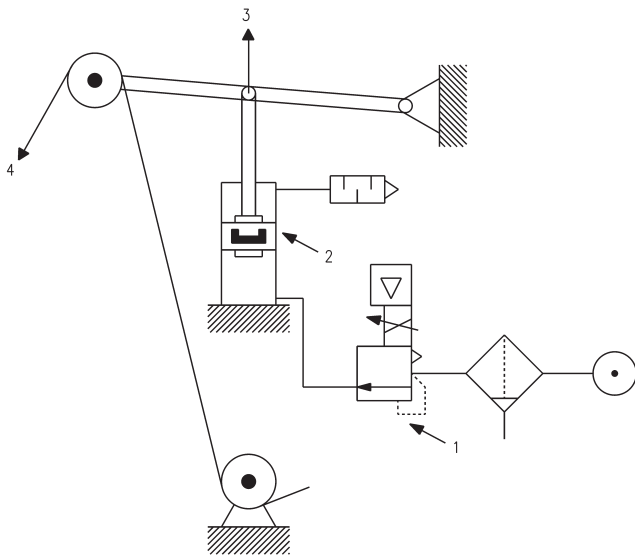
ТАБЛИЦА. ДОСТУПНЫЕ ВАРИАНТЫ СПЕЦИАЛЬНЫХ РЕЗЬБ

Ø мм	WH	AM макс	D3	КК
32	26	60	M5, M6, M8	M6, M8 (1,25; 1), M10 (1,5; 1,25; 1), M12 (1,75; 1,5; 1,25)
40	30	60	M6, M8, M10	M6, M8 (1,25; 1), M10 (1,5; 1,25; 1), M12 (1,75; 1,5; 1,25), M16 (2; 1,5)
50	37	60	M8, M10, M12	M10 (1,5; 1,25; 1), M12 (1,75; 1,5; 1,25), M14 (2; 1,5), M16 (2; 1,5), M18 (2,5; 1,5), M20 (2,5; 2; 1,5)
63	37	60	M10, M12	M10 (1,5; 1,25; 1), M12 (1,75; 1,5; 1,25), M14 (2; 1,5), M16 (2; 1,5), M18 (2,5; 1,5), M20 (2,5; 2; 1,5)
80	46	60	M10, M12, M16	M12 (1,75; 1,5; 1,25), M14 (2; 1,5), M16 (2; 1,5), M18 (2,5; 1,5), M20 (2,5; 2; 1,5), M24 (3; 2)
100	51	60	M12, M16	M12 (1,75; 1,5; 1,25), M14 (2; 1,5), M16 (2; 1,5), M18 (2,5; 1,5), M20 (2,5; 2; 1,5), M24 (3; 2)
125	65	80	M16, M20	M16 (2; 1,5), M18 (2,5; 1,5), M20 (2,5; 2; 1,5), M24 (3; 2), M27 (2; 1,5), M30 (3,5; 2)

## Цилиндры Серия 61 с низким трением – ПРИМЕРЫ ПРИМЕНЕНИЙ

1

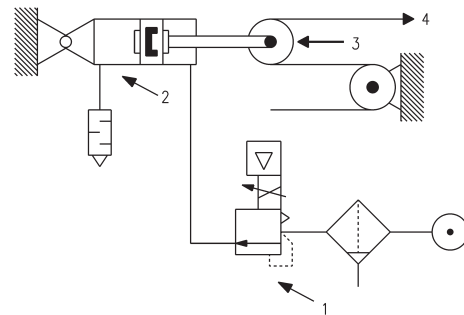
ПЕРЕМЕЩЕНИЕ



## ЦИЛИНДР НА ВЫДВИЖЕНИЕ

ОБОЗНАЧЕНИЯ НА РИСУНКЕ:

1. Прецизионный регулятор давления или электропневматический регулятор
2. Цилиндр с низким коэффициентом трения
3. Направление перемещения
4. Лента

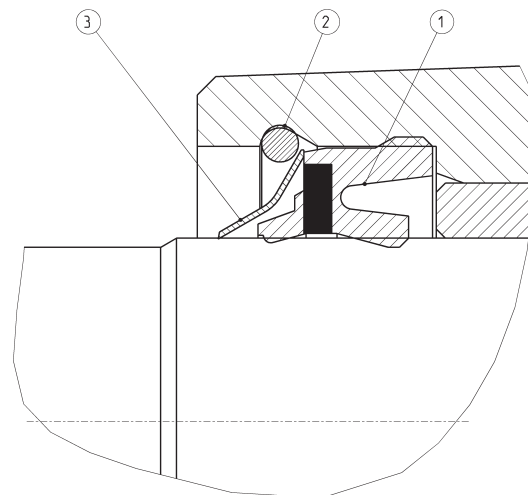
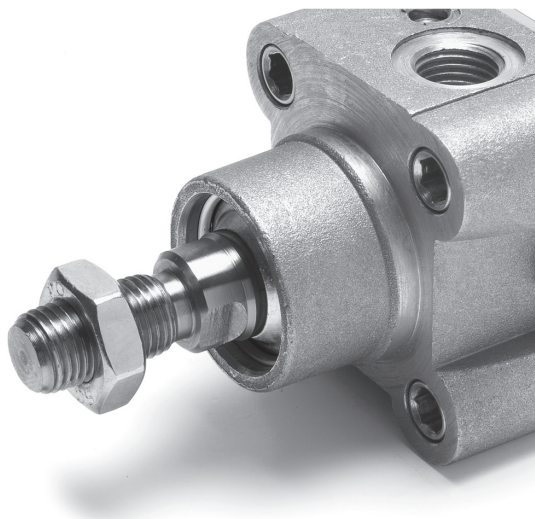


## ЦИЛИНДР НА ВТЯГИВАНИЕ

Примечание: Для достижения максимальной производительности, рекомендуется с цилиндром низкого трения использовать прецизионный регулятор или электропневматический регулятор давления, как показано на рисунке.

## Цилиндры Серия 61 - исполнение для низких температур

Новое исполнение



- 1 = манжета штока
- 2 = стопорное кольцо
- 3 = латунный скребок

**ПРИНАДЛЕЖНОСТИ (ПОДВЕСКИ) ДЛЯ ЦИЛИНДРОВ СЕРИИ 61**

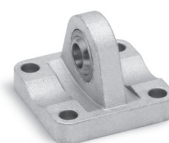

Шаровой шарнир  
Мод. GY



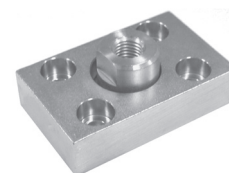
Гайка штока Мод. U



Ось Мод. S



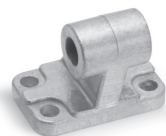
Задний сферический  
шарнир Мод. R



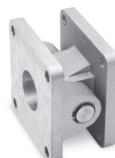
Фланец с плавающей  
головкой Мод. GKF



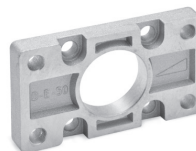
Сферический  
наконечник Мод. GA



Шарнирное крепление  
под углом 90° Мод. ZC



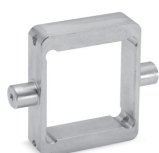
Шарнирное крепление  
прямое Мод. C+L+S



Задний и передний  
фланец Мод. D-E



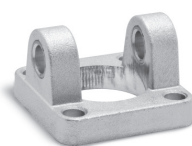
Самоцентрирующий  
шарнир Мод. GK



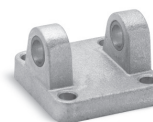
Центральная подвеска  
Мод. F



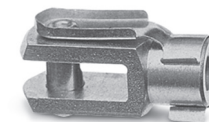
Лапы Мод. B



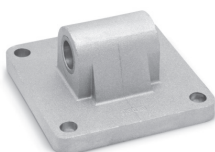
Передняя цапфа  
Мод. H и C-H



Задняя цапфа  
Мод. C и C-H



Вилка штока Мод. G



Задняя подвеска  
охватываемая Мод. L



Ключ для разбора  
цилиндров Ø 80 и 100



Все принадлежности поставляются отдельно, за исключением гайки штока Мод. U

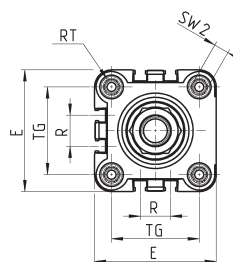
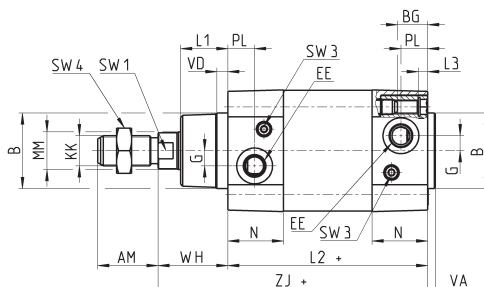
### Цилиндры пневматические Серия 61

Примечание: размеры ZJ и L2 односторонних цилиндров увеличить на 25 мм.



+ добавить ход

Примечание:  
\* = спец. ключ 80-62/8С  
(см. принадлежности)



Ø32-40-50-63-125



SW 2



Ø80-100

РАЗМЕРЫ

Ø	AM	B	BG	E	EE	G	KK	L1	L2+	L3	MM	N	PL	R	RT	SW1	SW2	SW3	SW4	TG	VA	VD	WH	ZJ+	Демпфирование переднее / заднее
32	22	30	16	46	G1/8	5	M10x1,25	18	94	5	12	26	14	13	M6	10	6	2	17	32,5	4	5	26	120	17/12
40	24	35	16	55	G1/4	5	M12x1,25	21	105	5	16	29	15	13,5	M6	13	6	2	19	38	4	5	30	135	20/17
50	32	40	16	64,5	G1/4	8	M16x1,5	25	106	5	20	29,5	15	16	M8	17	8	3	24	46,5	4	6	37	143	15/14
63	32	45	16	75	G3/8	8	M16x1,5	26	121	5	20	36,5	21	28	M8	17	8	3	24	56,5	4	6	37	158	17/16
80	40	45	19	93	G3/8	8	M20x1,5	30	128	0	25	36	21	30	M10	22	*	5	30	72	4	7	46	174	20/20
100	40	55	19,5	110	G1/2	8	M20x1,5	35	138	0	25	38,5	23	40	M10	22	*	5	30	89	4	7	51	189	21/19
125	54	60	23	135	G1/2	10,5	M27x2	42	160	0	32	43	23,5	50	M12	27	12	4	41	110	6	8	65	225	26/25

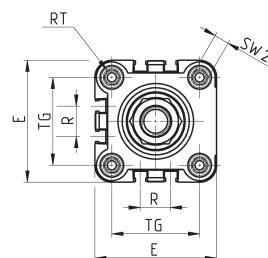
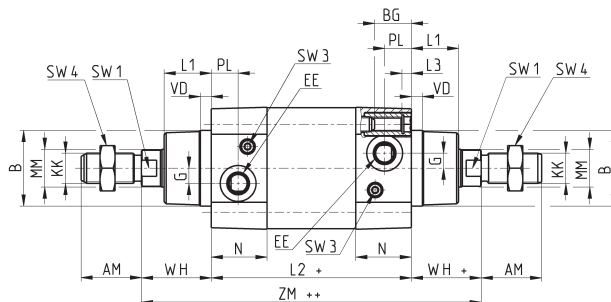
### Цилиндры пневматические Серия 61 - проходной шток

Примечание: размеры ZM и L2 односторонних цилиндров увеличить на 25 мм.



+ = добавить ход  
++ = добавить ход дважды

Примечание:  
\* = спец. ключ 80-62/8С  
(см. принадлежности)



Ø32-40-50-63-125



SW 2



Ø80-100

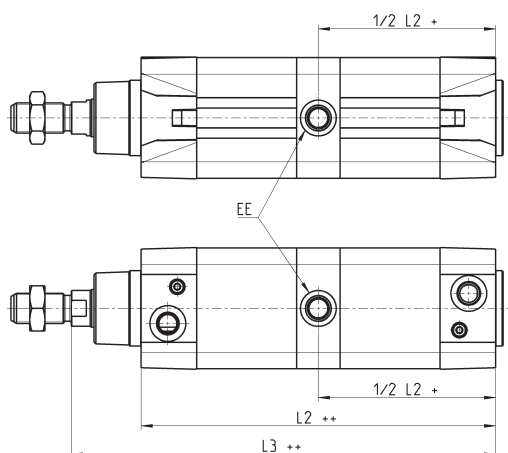
РАЗМЕРЫ

Ø	AM	B	BG	E	EE	G	KK	L1	L2+	L3	MM	N	PL	R	RT	SW1	SW2	SW3	SW4	TG	VD	WH	ZM++	Демпфирование переднее / заднее
32	22	30	16	46	G1/8	5	M10x1,25	18	94	5	12	26	14	13	M6	10	6	2	17	32,5	5	26	146	17/12
40	24	35	16	55	G1/4	5	M12x1,25	21	105	5	16	29	15	13,5	M6	13	6	2	19	38	5	30	165	20/17
50	32	40	16	64,5	G1/4	8	M16x1,5	25	106	5	20	29,5	15	16	M8	17	8	3	24	46,5	6	37	180	15/14
63	32	45	16	75	G3/8	8	M16x1,5	26	121	5	20	36,5	21	28	M8	17	8	3	24	56,5	6	37	195	17/16
80	40	45	19	93	G3/8	8	M20x1,5	30	128	0	25	36	21	30	M10	22	*	5	30	72	7	46	220	20/20
100	40	55	19,5	110	G1/2	8	M20x1,5	35	138	0	25	38,5	23	40	M10	22	*	5	30	89	7	51	240	21/19
125	54	60	23	135	G1/2	10,5	M27x2	42	160	0	32	43	23,5	50	M12	27	12	4	41	110	8	65	290	26/25

## Тандем-цилиндры Серии 61



+ = добавить ход  
 ++ = добавить ход  
 дважды



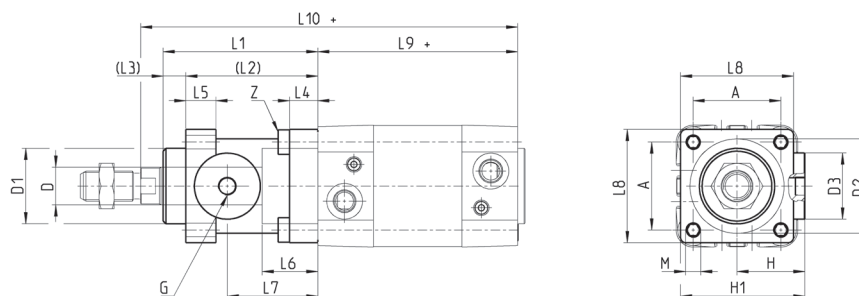
## РАЗМЕРЫ

Ø	EE	L2+	L3+
32	G1/8	172,5	197,5
40	G1/4	191,5	221,5
50	G1/4	188	225
63	G3/8	204	241
80	G3/8	225,5	271,5
100	G1/2	231	282
125	G1/2	264	329

## Цилиндры пневматические Серии 61 со стопором штока



+ = добавить ход



## РАЗМЕРЫ

Ø	øD	øD1	øD2	øD3	A	G	H	H1	L1	L2	L3	L4	L5	L6	L7	L8	L9+	L10+	M	Z
32	12	30,5	35	25	32,5	M5	25,5	46,5	58	48	10	8	13	20,5	34	45	94	160	M6	M6x20
40	16	35	40	28	38	G1/8	30	53	65	55	10	8	13	22,5	38	50	105	178	M6	M6x20
50	20	40	50	35	46,5	G1/8	36	64	82	70	12	15	16	29,5	48	60	106	200	M8	M6x20
63	20	45	60	38	56,5	G1/8	40	75	82	70	12	15	16	29,5	49,5	70	121	215	M8	M8x30
80	25	45	80	48	72	G1/8	50	95	110	90	20	18	20	35	61	90	128	254	M10	M10x35
100	25	55	100	58	89	G1/8	58	110,5	115	100	15	18	20	39	69	105	138	269	M10	M10x35
125	32	60	130	65	110	G1/8	80	150	167	122	45	22	30	51	86,5	140	160	350	M12	M12x40

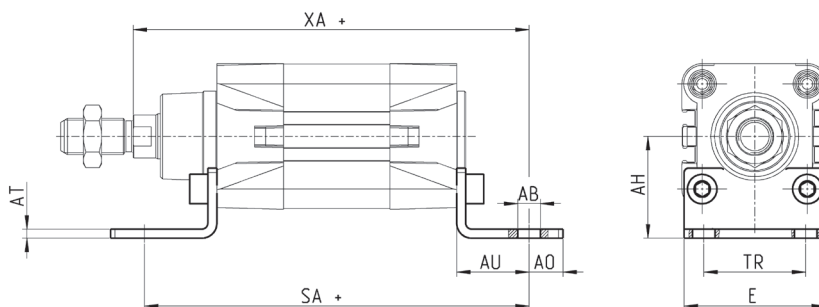


**Лапы Мод. В**

Материал: оцинкованная сталь.


 В комплекте:  
2 x Лапы  
4 x Винт

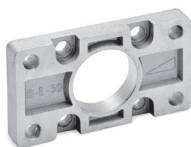
+ = добавить ход


**РАЗМЕРЫ**

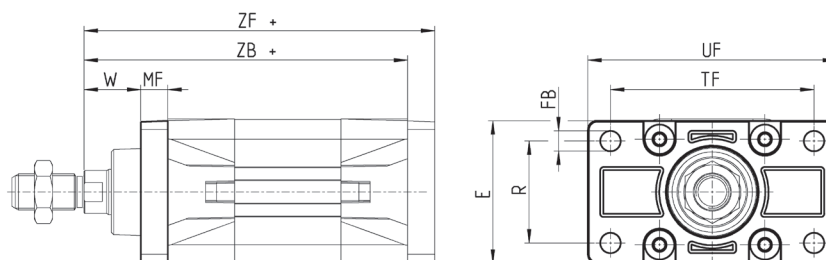
Мод.	∅	AT	SA+	XA+	TR	E	AB	AH	AO	AU
<b>В-41-32</b>	32	4	142	144	32	45	7	32	11	24
<b>В-41-40</b>	40	4	161	163	36	53,5	10	36	15	28
<b>В-41-50</b>	50	4	170	175	45	62,5	10	45	15	32
<b>В-41-63</b>	63	5	185	190	50	73	10	50	15	32
<b>В-41-80</b>	80	6	210	216	63	92	12	63	20	41
<b>В-41-100</b>	100	6	220	230	75	108,5	14,5	71	25	41
<b>В-41-125</b>	125	7	250	270	90	132	16,5	90	25	45

**Задний и передний фланец Мод. D-E**

Материал: алюминий.


 В комплекте:  
1 x Фланец  
4 x Винт

+ = добавить ход

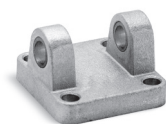

**РАЗМЕРЫ**

Мод.	∅	W	MF	ZB+	TF	R	UF	E	FB	ZF+	Момент затяжки
<b>D-E-41-32</b>	32	16	10	120	64	32	86	45	7	130	6 Нм
<b>D-E-41-40</b>	40	20	10	135	72	36	88	52	9	145	6 Нм
<b>D-E-41-50</b>	50	25	12	143	90	45	110	63	9	155	13 Нм
<b>D-E-41-63</b>	63	25	12	158	100	50	116	73	9	170	13 Нм
<b>D-E-41-80</b>	80	30	16	174	126	63	148	95	12	190	19 Нм
<b>D-E-41-100</b>	100	35	16	189	150	75	176	115	14	205	22 Нм
<b>D-E-41-125</b>	125	45	20	225	180	90	224	135	16	245	26 Нм



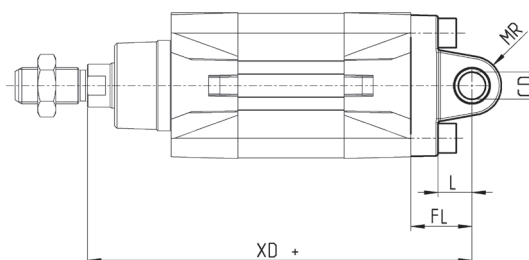
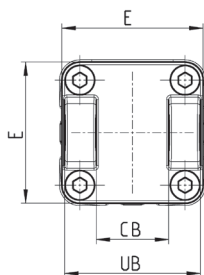
## Задняя цапфа охватывающая Мод. С и С-Н

Материал: алюминий.



В комплекте:  
1 x Цапфа  
4 x Винт

+ = добавить ход

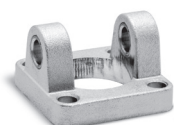


## РАЗМЕРЫ

Мод.	Ø	CD	L	FL	XD+	MR	E	CB	UB	Момент затяжки
<b>С-41-32</b>	32	10	12	22	142	10	45	26	45	6 Нм
<b>С-41-40</b>	40	12	15	25	160	12	53,5	28	52	6 Нм
<b>С-41-50</b>	50	12	15	27	170	13	62,5	32	60	13 Нм
<b>С-Н-41-63</b>	63	16	20	32	190	17	73	40	70	13 Нм
<b>С-Н-41-80</b>	80	16	24	36	210	17	92	50	90	19 Нм
<b>С-Н-41-100</b>	100	20	29	41	230	21	108,5	60	110	22 Нм
<b>С-Н-41-125</b>	125	25	30	50	275	26	132	70	130	26 Нм

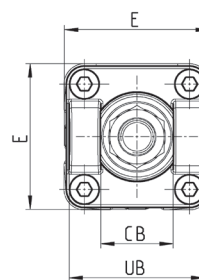
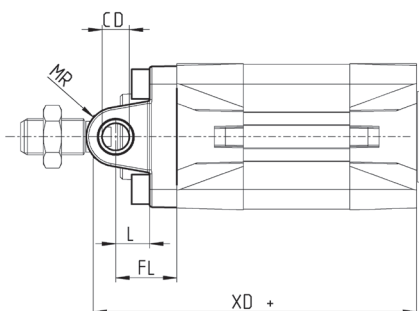
## Передняя цапфа охватывающая Мод. Н и С-Н

Материал: алюминий.



В комплекте:  
1 x Цапфа  
4 x Винт

+ = добавить ход

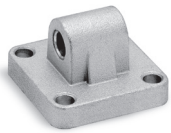


## РАЗМЕРЫ

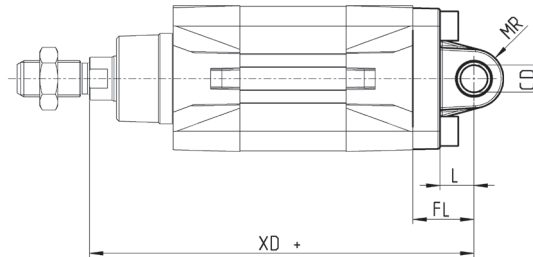
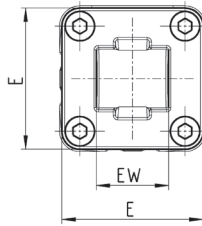
Мод.	Ø	CB	UB	E	XD	FL	L	CD	MR
<b>Н-41-32</b>	32	26	45	45	120	22	12	10	10
<b>Н-41-40</b>	40	28	52	53,5	135	25	15	12	12
<b>Н-41-50</b>	50	32	60	62,5	143	27	15	12	13
<b>Н-60-63</b>	63	40	70	73	158	32	20	16	17
<b>С-Н-41-80</b>	80	50	90	92	174	36	24	16	17
<b>С-Н-41-100</b>	100	60	110	108,5	189	41	29	20	21
<b>С-Н-41-125</b>	125	70	130	132	225	50	30	25	26

**Задняя подвеска охватываемая Мод. L**

Материал: алюминий.


 В комплекте:  
1 x Подвеска  
4 x Винт

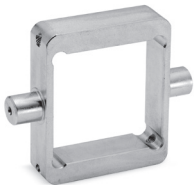
+ = добавить ход


**РАЗМЕРЫ**

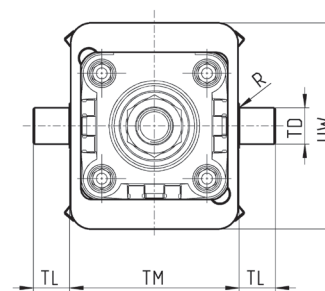
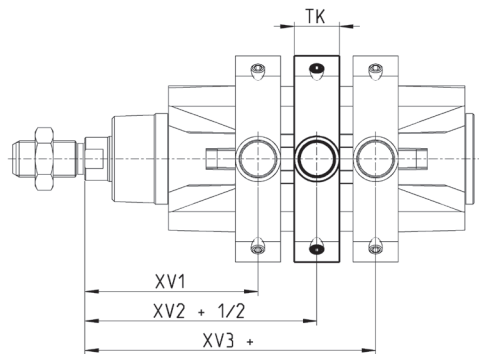
Мод.	∅	CD	L	FL	XD+	MR	E	EW	Момент затяжки
<b>L-41-32</b>	32	10	12	22	142	10	45	26	6 Нм
<b>L-41-40</b>	40	12	15	25	160	13	53,5	28	6 Нм
<b>L-41-50</b>	50	12	15	27	170	13	62,5	32	13 Нм
<b>L-41-63</b>	63	16	20	32	190	17	73	40	13 Нм
<b>L-41-80</b>	80	16	24	36	210	17	92	50	19 Нм
<b>L-41-100</b>	100	20	29	41	230	21	108,5	60	22 Нм
<b>L-41-125</b>	125	25	30	50	275	26	132	70	26 Нм

**Центральная подвеска Мод. F**

Материал: оцинкованная сталь.


 В комплекте:  
1 x Подвеска  
4 x Фиксирующий элемент  
4 x Фиксирующий винт

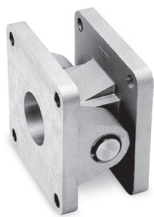
+ = добавить ход


**РАЗМЕРЫ**

Мод.	∅	XV1	XV2	XV3	TM	TK	TD	TL	UW	R
<b>F-61-32</b>	32	61	73	85	50	18	12	12	65	0,1
<b>F-61-40</b>	40	69	82,5	96	63	20	16	16	75	0,15
<b>F-61-50</b>	50	76,5	90	103,5	75	20	16	16	91	0,15
<b>F-61-63</b>	63	86	97,5	109	90	25	20	20	94	0,15
<b>F-61-80</b>	80	94,5	110	125,5	110	25	20	20	130	0,15
<b>F-61-100</b>	100	104,5	120	135,5	132	30	25	25	145	0,2
<b>F-61-125</b>	125	123	145	167	160	30	25	25	155	0,2

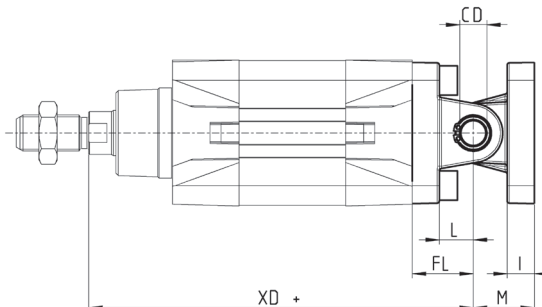
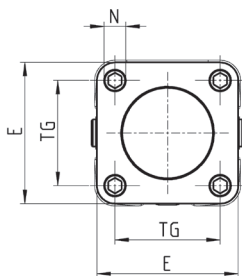
## Шарнирное крепление прямое Мод. C+L+S

Материал: алюминий.



В комплекте:  
1 x Цапфа С  
1 x Подвеска L  
1 x Ось S

+ = добавить ход



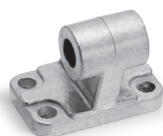
## РАЗМЕРЫ

Мод.	∅	∅ <sub>CD</sub>	L	FL	XD+	TG	E	I	M	∅ <sub>N</sub>	Момент затяжки
<b>C+L+S</b>	32	10	12	22	142	32,5	45	10	22	6,5	6 Нм
<b>C+L+S</b>	40	12	15	25	160	38	52	10	25	6,5	6 Нм
<b>C+L+S</b>	50	12	15	27	170	46,5	63	13	27	9	13 Нм
<b>C+L+S</b>	63	16	20	32	190	56,5	73	15	32	9	13 Нм
<b>C+L+S</b>	80	16	24	36	210	72	95	15	36	11	19 Нм
<b>C+L+S</b>	100	20	29	41	230	89	115	18	41	11	22 Нм
<b>C+L+S</b>	125	25	30	50	275	110	135	25	50	13	26 Нм

## Шарнирное крепление под углом 90° Мод. ZC

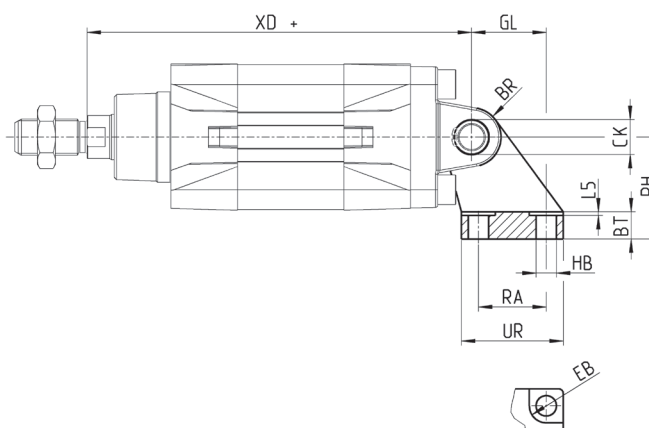
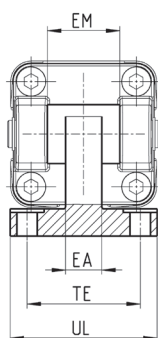
СЕТОР RP 107P.

Материал: алюминий.



В комплекте:  
1 x Цапфа

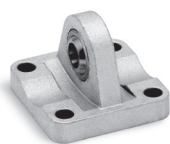
+ = добавить ход



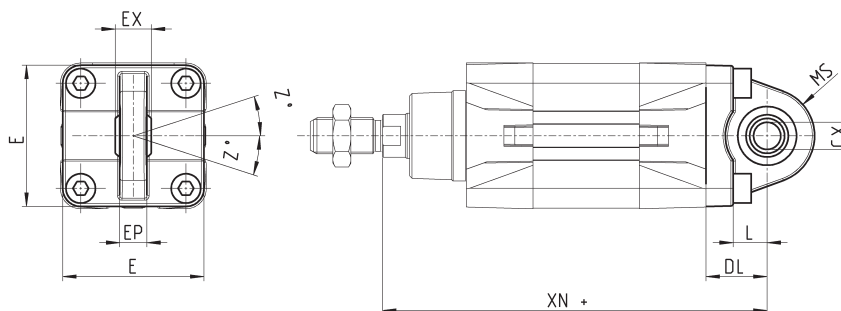
## РАЗМЕРЫ

Мод.	∅	EB	CK	HB	XD+	TE	UL	EA	GL	L5	RA	EM	UR	PH	BT	BR
<b>ZC-32</b>	32	11	10	6,6	142	38	51	10	21	1,6	18	26	31	32	8	10
<b>ZC-40</b>	40	11	12	6,6	160	41	54	15	24	1,6	22	28	35	36	10	11
<b>ZC-50</b>	50	15	12	9	170	50	65	16	33	1,6	30	32	45	45	12	13
<b>ZC-63</b>	63	15	16	9	190	52	67	16	37	1,6	35	40	50	50	14	15
<b>ZC-80</b>	80	18	16	11	210	66	86	20	47	2,5	40	50	60	63	14	15
<b>ZC-100</b>	100	18	20	11	230	76	96	20	55	2,5	50	60	70	71	17	19
<b>ZC-125</b>	125	20	25	14	275	94	124	30	70	3,2	60	70	90	90	20	22,5

**Задний сферический шарнир Мод. R\***

 Материал: алюминий.  
 \* не по стандарту.

 В комплекте:  
 1 x Подвеска  
 4 x Винт

+ = добавить ход


**РАЗМЕРЫ**

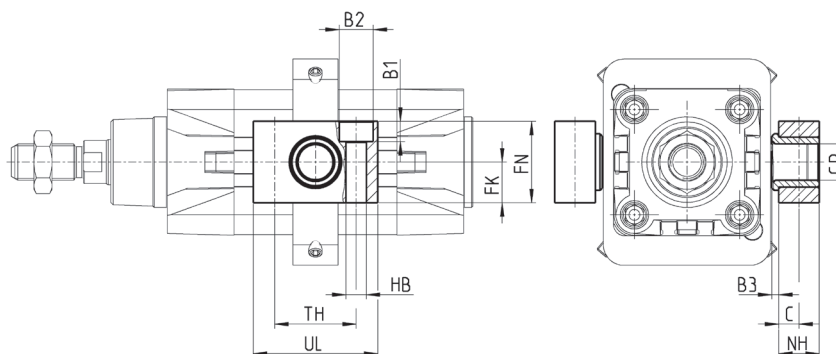
Мод.	Ø	CX	L	DL	XN+	MS	E	EX	EP	Z	Момент затяжки
<b>R-41-32</b>	32	10	12	22	142	16	45	14	10,5	4	6 Нм
<b>R-41-40</b>	40	12	15	25	160	20	52	16	12	4	6 Нм
<b>R-41-50</b>	50	12	15	27	170	20	63	16	12	4	13 Нм
<b>R-41-63</b>	63	16	20	32	190	24	73	21	15	4	13 Нм
<b>R-41-80</b>	80	16	24	36	210	24	95	21	15	4	19 Нм
<b>R-41-100</b>	100	20	29	41	230	30	115	25	18	4	22 Нм
<b>R-41-125</b>	125	30	30	50	275	40	140	37	25	4	26 Нм

**Ответный кронштейн для центральной подвески Мод. BF**

Материал: алюминий.


 В комплекте:  
 2 x Ответный кронштейн

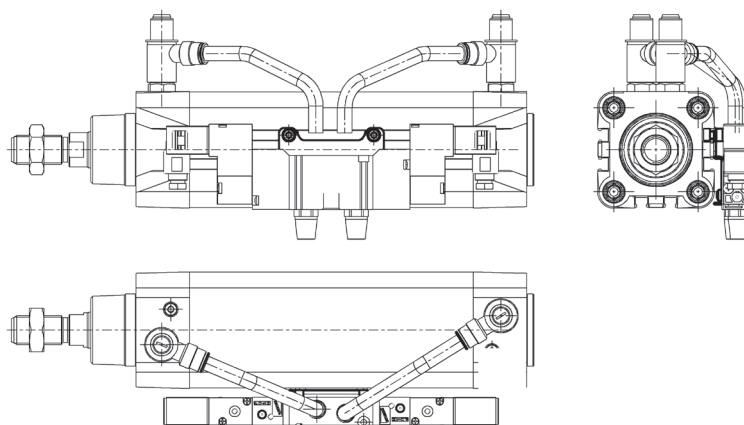
+ = добавить ход


**РАЗМЕРЫ**

Мод.	Ø	CR	NH	C	B3	TH	UL	FK	FN	B1	B2	HB
<b>BF-32</b>	32	12	15	7,5	3	32	46	15	30	6,8	11	6,6
<b>BF-40-50</b>	40 - 50	16	18	9	3	36	55	18	36	9	15	9
<b>BF-63-80</b>	63 - 80	20	20	10	3	42	65	20	40	11	18	11
<b>BF-100-125</b>	100 - 125	25	25	12,5	3,5	50	75	25	50	13	20	14

## Принадлежности для монтажа распределителя на цилиндр

Набор принадлежностей Мод. PCV для монтажа распределителя на цилиндр. Распределители монтируются непосредственно на цилиндре с помощью специальных фиксирующих винтов.



### ПРИНАДЛЕЖНОСТИ

Мод.

**PCV-61-K3**

для крепления распределителей Серии 3

**PCV-61-K4**

для крепления распределителей Серии 4 - G1/4

**PCV-62-KEN**

для крепления распределителей Серии EN

**PCV-61-K8**

для крепления распределителей Серии 3 - G1/4, Серии 4 - G1/8

## Ось Мод. S

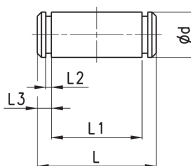
Материал: нержавеющая сталь



В комплекте:

1 x Ось

2 x Стопорное кольцо



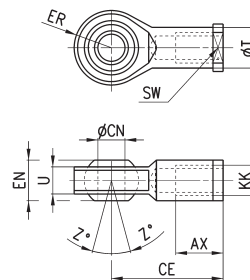
### РАЗМЕРЫ

Мод.	Ø	Ø d	L	L1	L2	L3
<b>S-32</b>	32	10	52	46	1,1	3
<b>S-40</b>	40	12	59	53	1,1	3
<b>S-50</b>	50	12	67	61	1,1	3
<b>S-63</b>	63	16	77	71	1,1	3
<b>S-80</b>	80	16	97	91	1,1	3
<b>S-100</b>	100	20	121	111	1,3	5
<b>S-125</b>	125	25	140,5	132	1,3	4,25

**Сферический наконечник Мод. GA**

ISO 8139.

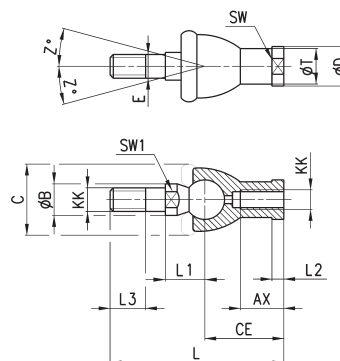
Материал: оцинкованная сталь


**РАЗМЕРЫ**

Мод.	φCN	U	EN	ER	AX	CE	KK	T	Z	SW
<b>GA-32</b>	10	10,5	14	14	20	43	M10X1,25	15	6,5	17
<b>GA-40</b>	12	12	16	16	22	50	M12X1,25	17,5	6,5	19
<b>GA-50-63</b>	16	15	21	21	28	64	M16X1,5	22	7,5	22
<b>GA-80-100</b>	20	18	25	25	33	77	M20x1,5	27,5	7	30
<b>GA-41-125</b>	30	25	37	37	51	110	M27x2	40	7,5	41

**Шаровой шарнир Мод. GY**

Материал: сплав ЦАМ и оцинкованная сталь

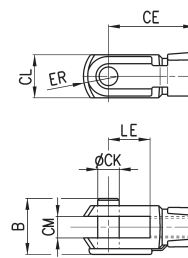
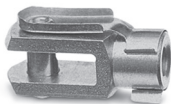

**РАЗМЕРЫ**

Мод.	φ	KK	L	CE	L2	AX	SW	SW1	L1	L3	φT	φD	E	φB	C	Z
<b>GY-32</b>	32	M10X1,25	74	35	6,5	18	17	11	19,5	15	15	19	10	14	28	15
<b>GY-40</b>	40	M12X1,25	84	40	6,5	20	19	17	21	17	17,5	22	12	19	32	15
<b>GY-50-63</b>	50-63	M16X1,5	112	50	8	27	22	19	27,5	23	22	27	16	22	40	11
<b>GY-80-100</b>	80-100	M20x1,5	133	63	10	38	30	24	31,5	25	27,5	34	20	27	45	7,5

**Вилка штока Мод. G**

ISO 8140.

Материал: оцинкованная сталь

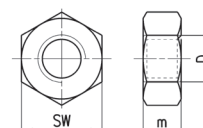

**РАЗМЕРЫ**

Мод.	φCK	LE	CM	CL	ER	CE	KK	B	B1
<b>G-25-32</b>	10	20	10	20	12	40	M10 X 1,25	26	18
<b>G-40</b>	12	24	12	24	14	48	M12 X 1,25	32	20
<b>G-50-63</b>	16	32	16	32	19	64	M16 X 1,5	40	26
<b>G-80-100</b>	20	40	20	40	25	80	M20 X 1,5	48	34
<b>G-41-125</b>	30	55	30	55	38	110	M27 X 2	74	48

**Гайка штока Мод. U**

UNI EN ISO 4035.

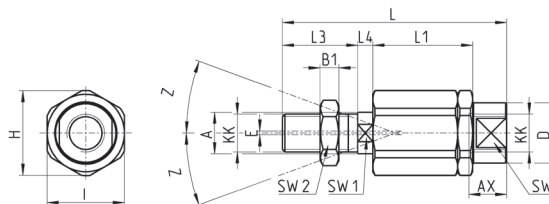
Материал: оцинкованная сталь


**РАЗМЕРЫ**

Мод.	D	m	SW
<b>U-25-32</b>	M10X1,25	6	17
<b>U-40</b>	M12X1,25	7	19
<b>U-50-63</b>	M16X1,5	8	24
<b>U-80-100</b>	M20x1,5	9	30
<b>U-41-125</b>	M27x2	12	41

## Самоцентрирующийся шаровой шарнир Мод. GK

Материал: оцинкованная сталь

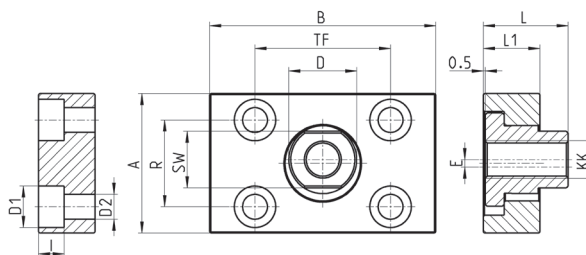
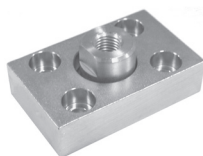


## РАЗМЕРЫ

Мод.	∅	KK	L	L1	L3	L4	A	∅D	H	I	SW	SW1	SW2	B1	AX	Z	E
<b>GK-25-32</b>	25-32	M10x1,25	71,5	35	20	7,5	14	22	32	30	19	12	17	5	22	4	2
<b>GK-40</b>	40	M12x1,25	75,5	35	24	7,5	14	22	32	30	19	12	19	6	22	4	2
<b>GK-50-63</b>	50-63	M16x1,5	104	53	32	10	22	32	45	41	27	20	24	8	30	3	2
<b>GK-80-100</b>	80-100	M20x1,5	119	53	40	10	22	32	45	41	27	20	30	10	37	3	2

## Фланец с плавающей головкой Мод. GKF

Материал: оцинкованная сталь

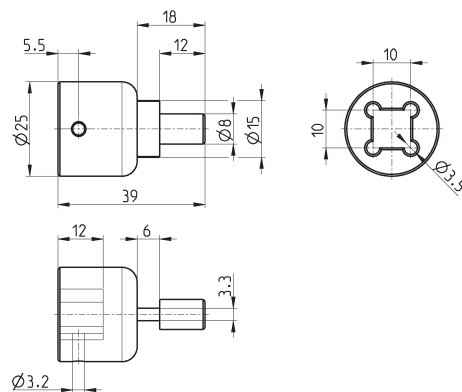


## РАЗМЕРЫ

Мод.	∅	KK	A	B	R	TF	L	L1	I	∅D	∅D1	∅D2	SW	E
<b>GKF-25-32</b>	32	M10x1,25	37	60	23	36	22,5	15	6,8	18	11	6,6	15	2
<b>GKF-40</b>	40	M12x1,25	56	60	38	42	22,5	15	9	20	15	9	15	2,5
<b>GKF-50-63</b>	50-63	M16x1,5	80	80	58	58	26,5	15	10,5	25	18	11	22	2,5
<b>GKF-80-100</b>	80-100	M20x1,5	90	90	65	65	32,5	20	13	30,5	20	14	27	2,5
<b>GKF-125</b>	125	M27x2	90	90	65	65	35,5	20	13	40	20	14	36	4

## Специальный ключ для разборки цилиндров ∅ 80 и 100 мм

Материал: закаленная сталь



Мод.

80-62/8C