

# Магнитные датчики положения. Серия CSB и CSC.

Герконовый датчик.



Датчики положения Мод. CSC можно применять в схватах Мод. CGL. Датчик залит герметизирующим и изолирующим компаундом. Эти датчики разработаны так, что они плотно входят в канавки, выполненные в корпусах схватов. Ниже представлены электрические схемы включения датчиков.

Магнитные датчики положения CSB и CSC предназначены для определения положения поршня цилиндра. При попадании датчика в магнитное поле поршня замыкается выходная цепь датчика, обеспечивая сигнал, приводящий в действие электрокатушку клапана или PLC. Встроенный светодиод индицирует замкнутое положение контактов. Данные датчики можно использовать как в цепях переменного, так и постоянного тока с напряжением до 110 В.

## ОБЩИЕ ХАРАКТЕРИСТИКИ

Модель	CSB-220 CSC-220
Действие	геркон
Напряжение	3 ÷ 110 V AC/DC
Степень защиты	IP66
Материалы	Пластиковый корпус, залитый эпоксидной смолой
Крепление	Непосредственно в канавку
Индикация	Красный светодиод
Электрическое соединение	кабель 2 x 0,14 (2 м)
Ток	3 ÷ 50 mA
Макс. нагрузка	8 W, 10 VA
Время включения	<1 мс (1/1000 сек)
Рабочая температура	-10°C ÷ 60°C
Состояние контакта	Н.О. (нормально открытый)
Вес	18 гр
Схема защиты	нет
Выход	-

## КОДИРОВКА

CS	B	-	D	-	2	20
----	---	---	---	---	---	----

<b>CS</b>	СЕРИЯ
-----------	-------

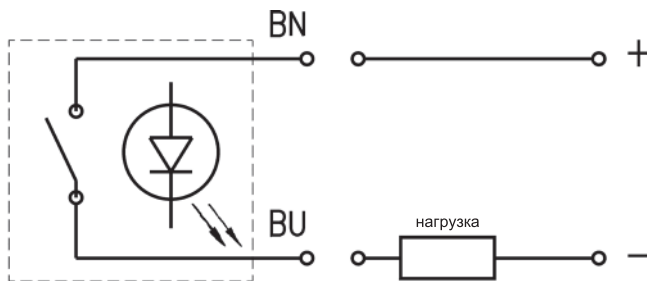
<b>B</b>	B = квадратной формы C = закругленной формы
----------	--

<b>D</b>	D = прямой кабель H = кабель 90°
----------	-------------------------------------

<b>2</b>	2 = геркон
----------	------------

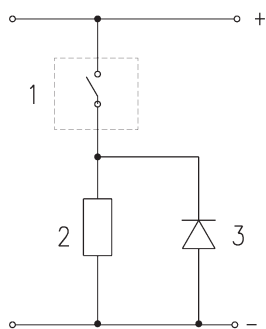
<b>2</b>	2 = 2-х проводной (только геркон)
----------	-----------------------------------

## ДАТЧИКИ НА БАЗЕ ГЕРКОНА

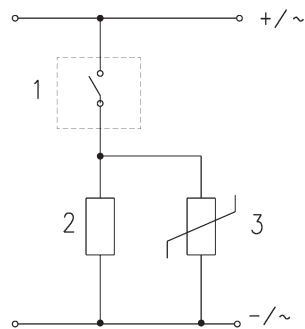


BN = коричневый  
BU = синий

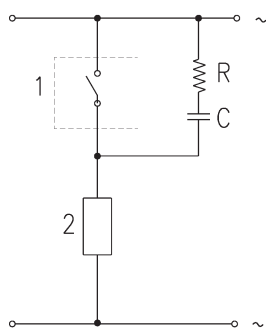
Электрические схемы с защитой от бросков напряжения



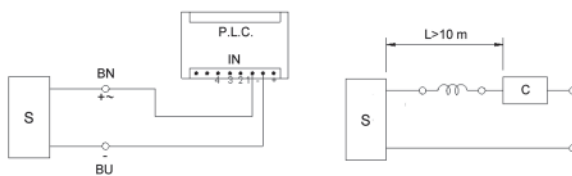
DC



DC / AC



AC



Поскольку в схеме датчика не предусмотрено специальной защиты рекомендуется предусматривать во внешней электрической схеме защиту от перепадов напряжения.

- 1 = датчик
- 2 = нагрузка
- 3 = диод / варистор

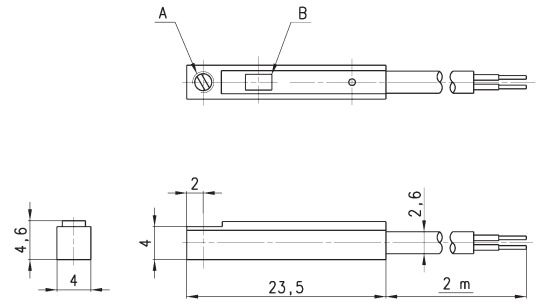
- BN = коричневый
- BU = синий
- C = нагрузка

Прим.: При длине кабеля более 10 метров рекомендуется использовать индуктивный подавитель помех.

## CSB - D - 220



Мод.  
CSB-D-220

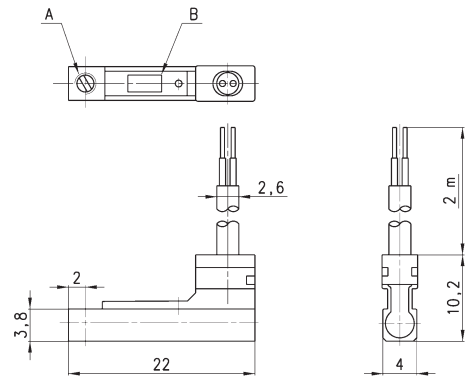


A = крепление датчика  
B = светодиод

## CSB - H - 220



Мод.  
CSB-H-220

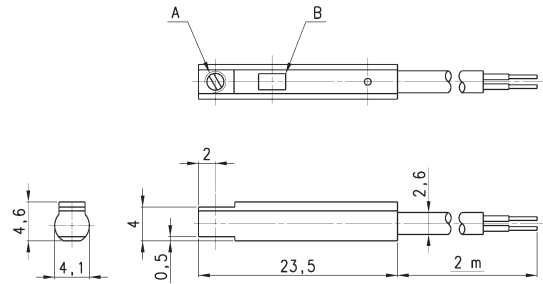


A = крепление датчика  
B = светодиод

## CSC - D - 220

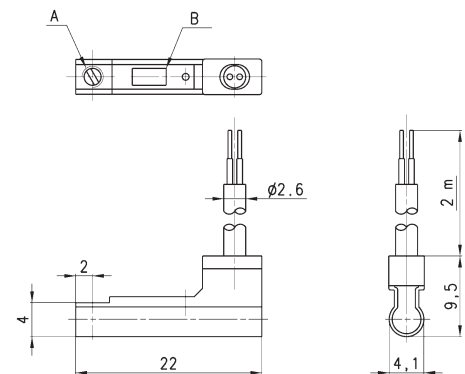


Мод.  
CSC-D-220



A = крепление датчика  
B = светодиод

## CSC - H - 220



A = крепление датчика  
B = светодиод

ИСПОЛЬЗОВАНИЕ МАГНИТНЫХ ДАТЧИКОВ CAMOZZI

Серия	Ø	CST - CSH	CSV	CSB-D-220 / CSB-H-220	CSC-D-220 / CSC-H-220	CSN
<b>24 - 25</b>	16	S-CST-02				
	20	S-CST-03				
	25	S-CST-04				
<b>27</b>	16	S-CST-02				
	20	S-CST-03				
	25	S-CST-04				
	32	S-CST-18				
	40	S-CST-19				
	50	S-CST-20				
	63	S-CST-21				
<b>31</b>	12	Прямое крепление				
	16	Прямое крепление				
	20	Прямое крепление				
	25	Прямое крепление				
	32	Прямое крепление				
	40	Прямое крепление				
	50	Прямое крепление				
	63	Прямое крепление				
	80	Прямое крепление				
	100	Прямое крепление				
<b>32</b>	20	Прямое крепление				
	25	Прямое крепление				
	32	Прямое крепление				
	40	Прямое крепление				
	50	Прямое крепление				
	63	Прямое крепление				
	80	Прямое крепление				
<b>40</b>	50	S-CST-25				
	63	S-CST-25				
	80	S-CST-26				
	100	S-CST-26				
	125	S-CST-27				
	160	S-CST-28				S21
	200	S-CST-28				S21
	250					Прямое крепление
<b>41</b>	160		Прямое крепление			S53
	200					S53
<b>42</b>	32	S-CST-18				
	40	S-CST-19				
	50	S-CST-20				
	63	S-CST-21				
<b>50</b>	16		Прямое крепление			
	25		Прямое крепление			
	32	S-CST-01				
	40	S-CST-01				
	50	S-CST-01				
	63	S-CST-01				
<b>52</b>	25	Прямое крепление				
	32	Прямое крепление				
	40	Прямое крепление				
	50	Прямое крепление				
	63	Прямое крепление				
<b>60</b>	32	S-CST-25				
	40	S-CST-25				
	50	S-CST-25				
	63	S-CST-25				
	80	S-CST-26				
	100	S-CST-26				
	125	S-CST-27				
<b>60 + 45N</b>	32	S-CST-45N1				
	40	S-CST-45N1				
	50	S-CST-45N1				
	63	S-CST-45N1				
	80	S-CST-45N2				
100	S-CST-45N2					

## ИСПОЛЬЗОВАНИЕ МАГНИТНЫХ ДАТЧИКОВ CAMOZZI

Серия	Ø	CST - CSH	CSV	CSB-D-220 / CSB-H-220	CSC-D-220 / CSC-H-220
<b>47, 61</b>	32	Прямое крепление			
	40	Прямое крепление			
	50	Прямое крепление			
	63	Прямое крепление			
	80	Прямое крепление			
	100	Прямое крепление			
	125	Прямое крепление			
<b>69</b>	32	Прямое крепление			
	40	Прямое крепление			
	50	Прямое крепление			
	63	Прямое крепление			
	80	Прямое крепление			
	100	Прямое крепление			
<b>90</b>	32	S-CST-06			
	40	S-CST-07			
	50	S-CST-08			
	63	S-CST-09			
	80	S-CST-10			
	100	S-CST-11			
	125	S-CST-12			
<b>92</b>	32	S-CST-06			
	40	S-CST-07			
	50	S-CST-08			
	63	S-CST-09			
<b>94</b>	16	S-CST-05			
	20	S-CST-05			
<b>94/95</b>	25	S-CST-05			
<b>CGA</b>	10		Прямое крепление		
	16		Прямое крепление		
	20		Прямое крепление		
	25		Прямое крепление		
	32		Прямое крепление		
<b>CGB</b>	16		Прямое крепление		
	20		Прямое крепление		
	25		Прямое крепление		
	32		Прямое крепление		
<b>CGC</b>	50		Прямое крепление		
	64		Прямое крепление		
	80		Прямое крепление		
	100		Прямое крепление		
<b>CGL</b>	10			Прямое крепление	
	16			Прямое крепление	
	20			Прямое крепление	
	25			Прямое крепление	
	32			Прямое крепление	
<b>CGP</b>	10		Прямое крепление		
	16		Прямое крепление		
	20		Прямое крепление		
	25		Прямое крепление		
	32		Прямое крепление		
<b>CGS</b>	16		Прямое крепление		
	20		Прямое крепление		
	25		Прямое крепление		
	32		Прямое крепление		
<b>QC</b>	20	Прямое крепление			
	25	Прямое крепление			
	32	Прямое крепление			
	40	Прямое крепление			
	50	Прямое крепление			
	63	Прямое крепление			
	80	Прямое крепление			
<b>QP- QPR</b>	12		Прямое крепление		
	16		Прямое крепление		
	20	S-CST-01			
	25	S-CST-01			

ИСПОЛЬЗОВАНИЕ МАГНИТНЫХ ДАТЧИКОВ CAMOZZI

Серия	Ø	CST - CSH	CSV	CSB-D-220 CSB-H-220	CSC-D-220 CSC-H-220
	32	S-CST-01			
	40	S-CST-01			
	50	S-CST-01			
	63	S-CST-01			
	80	S-CST-01			
	100	S-CST-01			
<b>QCBF</b>	20	Прямое крепление			
	25	Прямое крепление			
	32	Прямое крепление			
	40	Прямое крепление			
<b>QCTF</b>	20	Прямое крепление			
	25	Прямое крепление			
	32	Прямое крепление			
	40	Прямое крепление			
<b>QX</b>	10				Прямое крепление
	16				Прямое крепление
	20				Прямое крепление
	25				Прямое крепление
	32				Прямое крепление