

Стопор штока пневмоцилиндра Серия RL

1

ПЕРЕМЕЩЕНИЕ

Для цилиндров ISO 6431/VDMA и ISO 6432
 ø 20, 25, 32, 40, 50, 63, 80, 100, 125 мм



- » Компактное исполнение
- » Функционирование в двух направлениях
- » Фиксация штока без давления, освобождение при подаче давления

Стопоры штока пневмоцилиндра Серии RL представлены 9-ю различными размерами для использования с цилиндрами диаметров 20, 25 мм (DIN/ISO 6432) и 32, 40, 50, 63, 80, 100 и 125 мм (DIN/ISO 6431 VDMA). Компактные размеры позволяют осуществлять монтаж в ограниченном пространстве. Стопоры штока обычно используют для того, чтобы зафиксировать груз в случае внезапной остановки или случайного отключения питания цилиндра.

Стопор способен удерживать усилие, равное приложенной максимальной внешней нагрузке на штоке цилиндра при давлении 8 Бар.

Внимание: стопор не должен использоваться для "торможения" во время движения, он должен применяться только тогда, когда движение прекращено.

Примечание: при использовании стопора штока пневмоцилиндра - длина штока должна быть увеличена. Минимальные увеличения для каждого диаметра указаны в таблицах.

ОБЩИЕ ХАРАКТЕРИСТИКИ

Конструкция	компактный
Действие	управляемый зажим штока
Материалы	корпус - анодированный AL фиксаторы - латунь уплотнения - NBR
Диаметр цилиндров	ø 20, 25, 32, 40, 50, 63, 80, 100, 125 мм
Рабочая температура	0° + 80°C (при сухом воздухе -20°C)
Конфигурация	сброс давления
Рабочее давление	3 ÷ 8 бар
Присоединение	M5 = ø 20, 25, 32 мм; G1/8 = ø 40, 50, 63, 80, 100, 125 мм
Рабочее тело	чистый воздух, без смазки. Если в системе уже используется смазка (мы рекомендуем масло ISO VG32), то ее подачу нельзя прекращать

КОДИРОВКА

RLC	-	41	-	32
-----	---	----	---	----

RLC

СЕРИЯ
 RLC = стандартный, с тормозным блоком и корпусом
 RLB = только с тормозным блоком

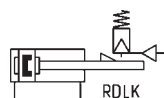
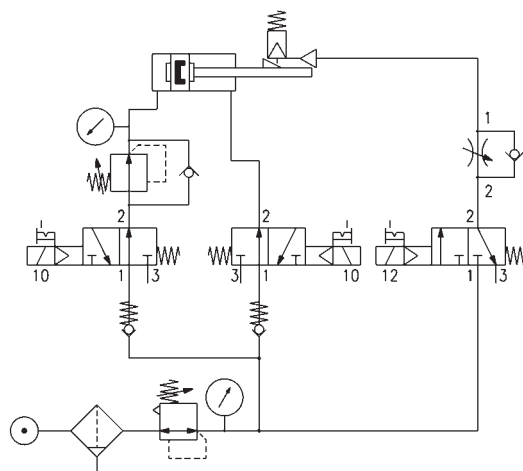
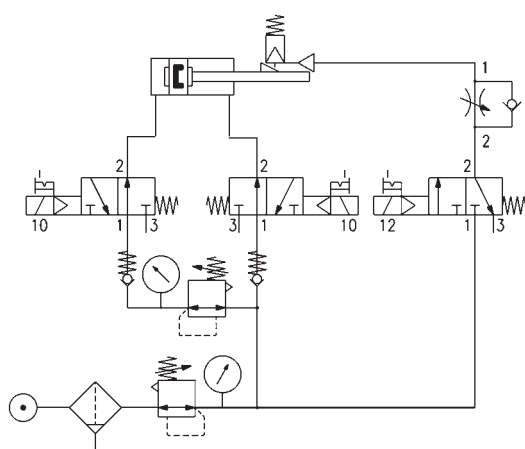
41

ЦИЛИНДРЫ СЕРИИ
 24 = для Серии 24 и 25
 41 = для Серии 40, 47, 60, 61 и 62

ПНЕВМАТИЧЕСКИЕ СИМВОЛЫ
 RDLK

32

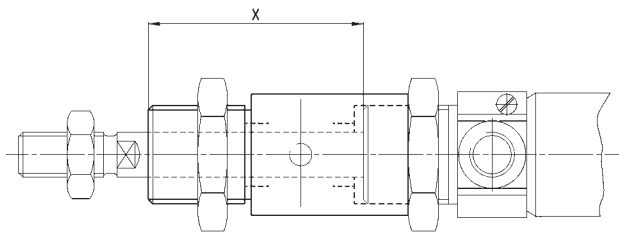
ДИАМЕТРЫ ЦИЛИНДРОВ
 20 = \varnothing 20 мм
 25 = \varnothing 25 мм
 32 = \varnothing 32 мм
 40 = \varnothing 40 мм
 50 = \varnothing 50 мм
 63 = \varnothing 63 мм
 80 = \varnothing 80 мм
 100 = \varnothing 100 мм
 125 = \varnothing 125 мм

ПНЕВМАТИЧЕСКИЕ СИМВОЛЫ

ПРИМЕРЫ ПОДКЛЮЧЕНИЯ


Для корректного функционирования стопора штока Серии RL рекомендуется использовать приведенные здесь схемы подключения.

ВЫЛЕТ ШТОКА И УСИЛИЕ

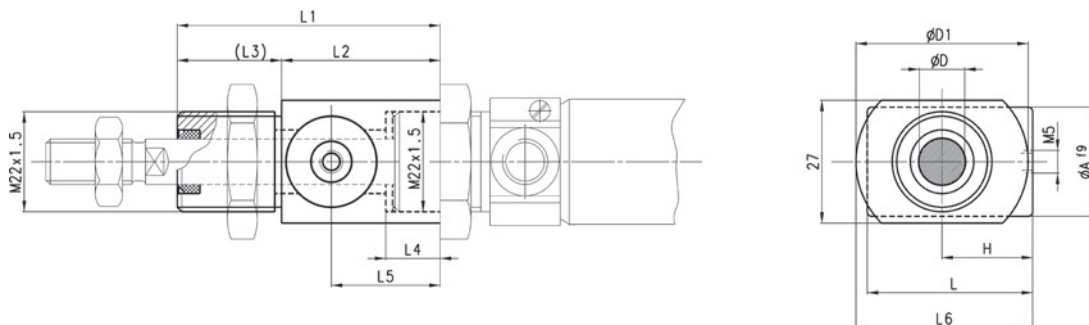
В таблице указаны значения удлинения штока, которое необходимо для установки стопора.



∅	Удлинение штока [X] (мм)	Удерживаемое усилие [статическая нагрузка] (Н)
20	+50	300
25	+48	400
32	+40	650
40	+43	1100
50	+57	1600
63	+57	2500
80	+80	4000
100	+80	6300
125	+125	8800

Стопор штока пневмоцилиндра Серия RL

ø 20, 25 мм.

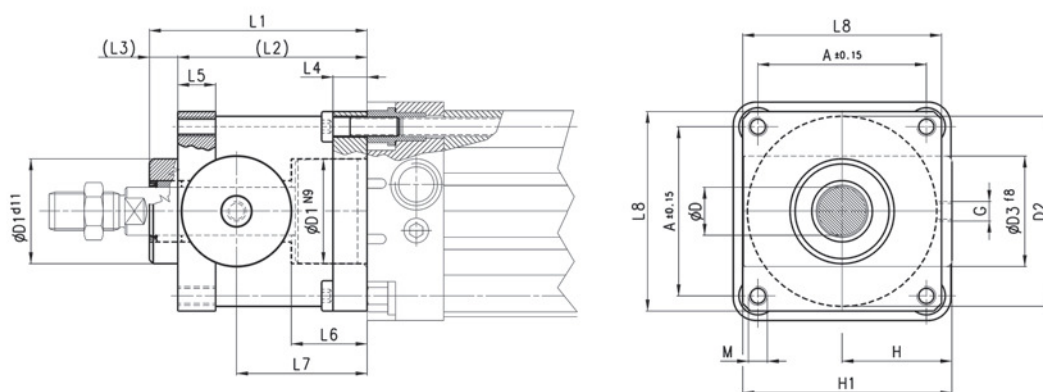


РАЗМЕРЫ

Мод.	ø	D	A	D1	H	L	L1	L2	L3	L4	L5	L6
RLC-24-20	20	8	20	38	21	40	58	35	23	12	24	40
RLC-24-25	25	10	20	38	21	40	58	35	23	12	24	40

Стопор штока пневмоцилиндра Серия RL

ø 32, 125 мм.



РАЗМЕРЫ

Мод.	ø	D	D1	D2	D3	G	L1	L2	L3	L4	L5	L6	L7	L8	A	M	H	H1	Z
RLC-41-32	32	12	30,5	35	25	M5	58	48	10	8	13	20,5	34	45	32,5	M6	25,5	46,5	M6X20
RLC-41-40	40	16	35	40	28	G1/8	65	55	10	8	13	22,5	38	50	38	M6	30	53	M6X20
RLC-41-50	50	20	40	50	35	G1/8	82	70	12	15	16	29,5	48	60	46,5	M8	36	64	M8X30
RLC-41-63	63	20	45	60	38	G1/8	82	70	12	15	16	29,5	49,5	70	56,5	M8	40	75	M8X30
RLC-41-80	80	25	45	80	48	G1/8	110	90	20	18	20	35	61	90	72	M10	50	95	M10X35
RLC-41-100	100	25	55	100	58	G1/8	115	100	15	18	20	39	69	105	89	M10	58	110,5	M10X35
RLC-41-125	125	32	60	130	65	G1/8	167	122	45	22	30	51	86,5	140	110	M12	80	150	M12X40