



# Рычажные схваты с раскрытием на 180° Серия CGSN

Магнитный  
 ø 16, 20, 25, 32 мм



- » Полная взаимозаменяемость с предыдущими сериями
- » Пальцы схватов из полированной никелированной стали, стойкой к коррозии
- » Широкий спектр углов захвата

Монтажные отверстия в корпусе схватов обеспечивают гибкость при установке. Дополнительно схваты могут комплектоваться монтажными адаптерами для облегчения установки Мод. L-CGP (охватываемый) или C-CGP (охватывающий) (см. раздел [1/7.20.08](#)).

Схваты Серии CGSN представлены в 4-х размерах. Раскрытие пальцев схвата до 180° позволяет захватывать необходимые объекты, избегая столкновения губок с другими элементами. Многозвенный механизм схвата обеспечивает увеличение усилия захвата. Магнитные датчики положения могут быть установлены непосредственно в пазы на корпусе схвата.

## ОБЩИЕ ХАРАКТЕРИСТИКИ

Функционирование	двойного действия, угловой, раскрытие 180°				
Рабочее давление	1 бар ÷ 7 бар				
Рабочая температура	-10°C ÷ 60°C				
Макс. рабочая частота	100 циклов/мин				
Смазка	требуется смазка только рычажного механизма				
Угол открытия/закрытия	-1° / +180° (отклонение +/- 3°)				
Повторяемость	+/- 0,2 мм				
Подвод воздуха	M5x0,8				
Среда	чистый воздух, без смазки. Если в системе уже используется смазка (мы рекомендуем масло ISO VG32), то ее подачу нельзя прекращать				
Диаметр поршня (мм)	16	20	25	32	
Вес (г)	140	255	430	740	
Теоретический момент [M] (Н*мм)	1230xP	2350xP	4540xP	9680xP	[P = давление (МПа)]
Макс. длина до точки захвата [L] (мм)	80	100	120	140	
Действующая сила захвата F (Н)	см. графики в разделе <a href="#">1/7.12.03-04</a>				
Пример: P = 0.5 МПа и L max	F = 7Н	F = 10Н	F = 17Н	F = 30Н	

## КОДИРОВКА

CGSN - 20

CGSN

СЕРИЯ

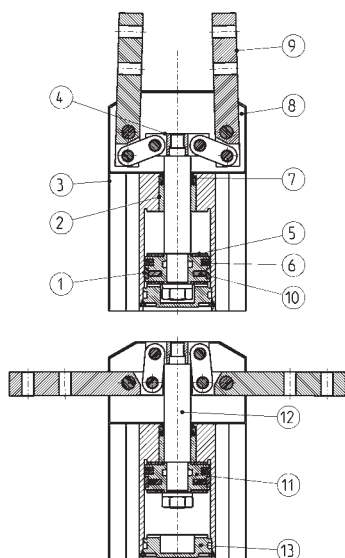
ПНЕВМАТИЧЕСКИЕ СИМВОЛЫ  
PNZ1

20

РАЗМЕРЫ  
16 =  $\varnothing$  16 мм  
20 =  $\varnothing$  20 мм  
25 =  $\varnothing$  25 мм  
32 =  $\varnothing$  32 мм

## Схваты Серия CGSN - конструкция

Новинка



## ДЕТАЛЬ

## МАТЕРИАЛЫ

1 = Направляющее кольцо поршня	Полиацетал
2 = Втулка	Бронза
3 = Корпус	Алюминий
4 = Направляющая штока	Нерж. сталь
5 = Демпферное уплотнение	PU
6 = Уплотнение поршня	NBR
7 = Уплотнение штока	PU
8 = Антифрикционная пластина	Бронза
9 = Палец схвата	Нерж. сталь покрытая никелем
10 = Магнит	Пластоферрит
11 = Поршень	Алюминий
12 = Шток	Нерж. сталь
13 = Крышка	Алюминий

**КРИТЕРИИ ВЫБОРА МОДЕЛИ СХВАТА: 1) АНАЛИЗ СИЛЫ ЗАХВАТА**

Новинка

ПЕРЕМЕЩЕНИЕ

Для корректного выбора схвата по нагрузке необходимо выбирать модель, сила захвата которой в 20 раз превышает вес захватываемого предмета. Если при перемещении предмета возможны дополнительные нагрузки, ускорения и столкновения, необходимо увеличить запас по усилию захвата.

ПРИМЕР РАСЧЕТА (см. диаграмму справа)

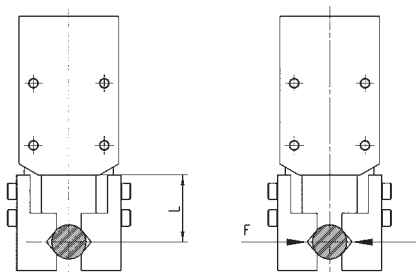
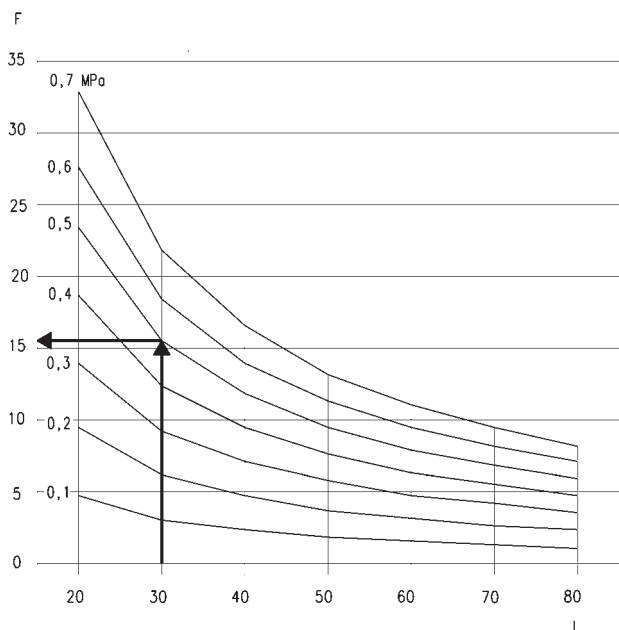
Вес перемещаемого предмета (кг) = 0,06  
 Коэффициент запаса = 20  
 Расстояние до точки захвата L (мм) = 30  
 Рабочее давление (МПа) = 0,5  
 F = сила захвата  
 $F_{min}$  [минимальная требуемая сила захвата] =  $0,06 \text{ кг} * 20 * 9,8 \text{ м/с}^2 = 12 \text{ Н}$  (минимум)

Глядя на диаграмму, видим, что сила захвата (Мод. CGSN16), с учетом расстояния до точки захвата и давления, равна 16 Н.

Сила захвата в 26 раз превышает вес переносимого предмета, данное значение соответствует коэффициенту запаса.

**ЭФЕКТИВНАЯ СИЛА ЗАХВАТА**

Значения на диаграмме  
 L = расстояние до точки захвата (мм)  
 F = сила захвата - сила сжатия пальцев (Н)

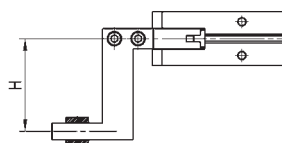
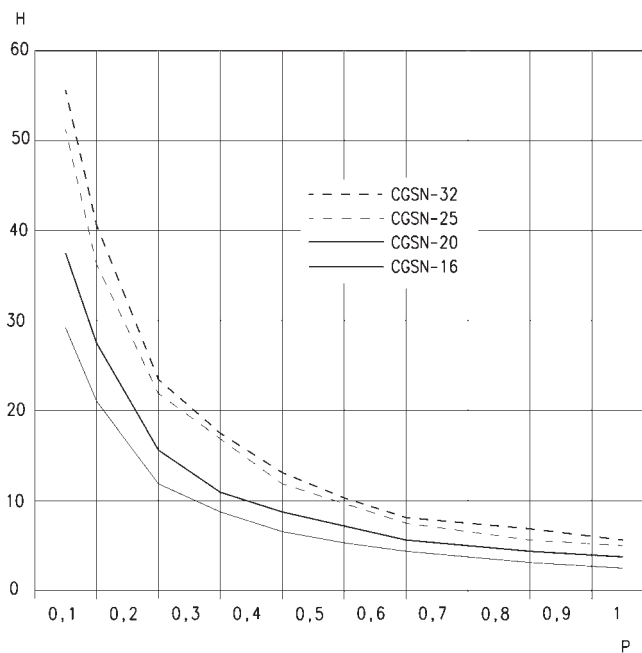

**КРИТЕРИИ ВЫБОРА МОДЕЛИ СХВАТА: 2) АНАЛИЗ ИЗГИБАЮЩЕГО МОМЕНТА**

Новинка

**УСЛОВНЫЕ ОБОЗНАЧЕНИЯ:**

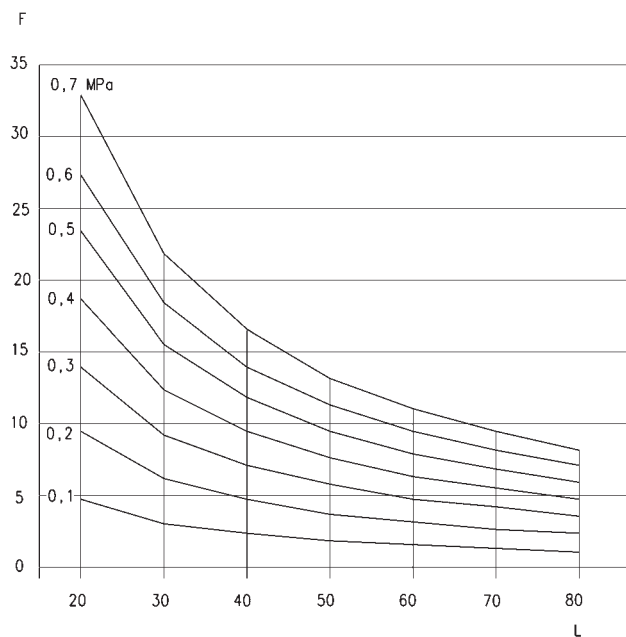
H = Плечо (мм)  
 P = Давление (МПа)

Точка приложения нагрузки должна располагаться в пределах расстояния определяемого давлением согласно графика.



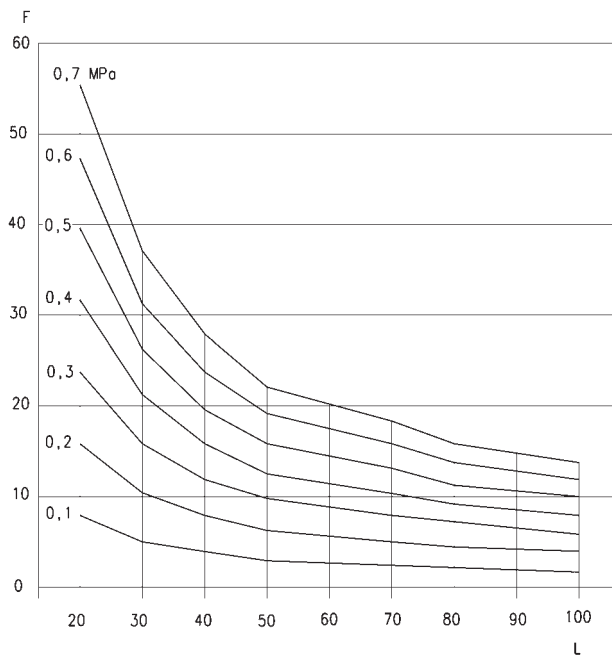
Диаграммы усилий захвата

Новинка



CGSN-16

F = Сила захвата (Н)  
L = Расстояние до точки захвата (мм)

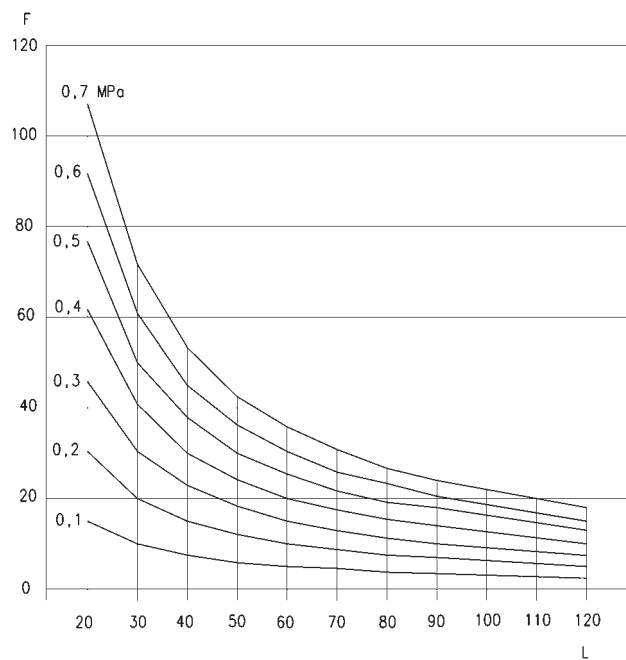


CGSN-20

F = Сила захвата (Н)  
L = Расстояние до точки захвата (мм)

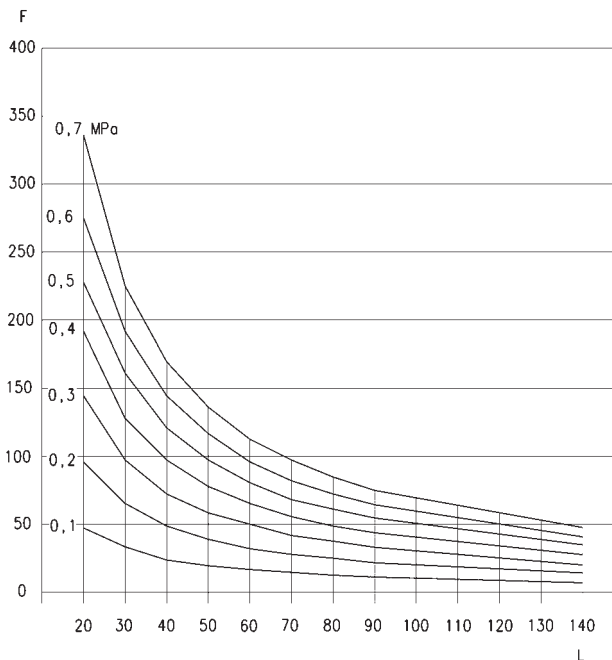
Диаграммы усилий захвата

Новинка



CGSN-25

F = Сила захвата (Н)  
L = Расстояние до точки захвата (мм)



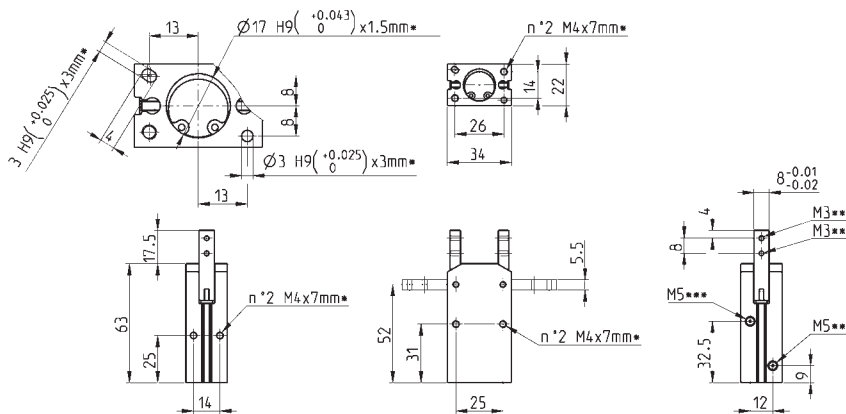
CGSN-32

F = Сила захвата (Н)  
L = Расстояние до точки захвата (мм)

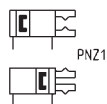
CGSN схват, диам. 16 мм - размеры

Новинка

1  
ПЕРЕМЕЩЕНИЕ



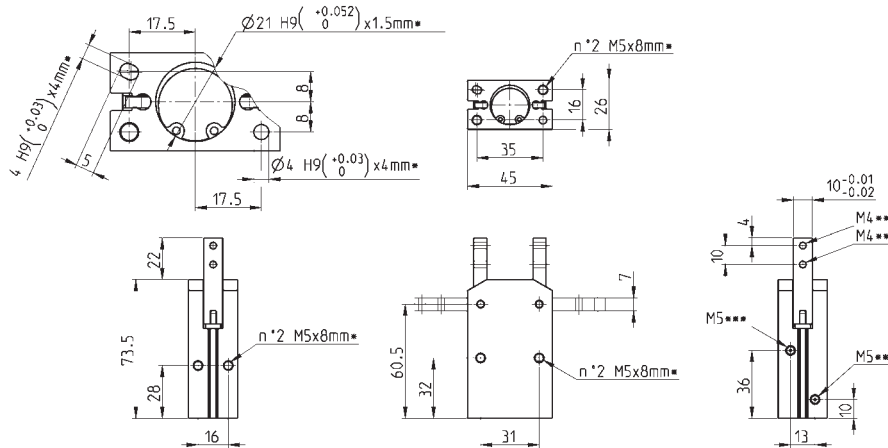
\* = глубина резьбы  
 \*\* = резьба для присоединения губок  
 \*\*\* = присоединение для подвода воздуха



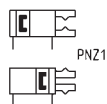
Мод.  
 CGSN-16

CGSN схват, диам. 20 мм - размеры

Новинка



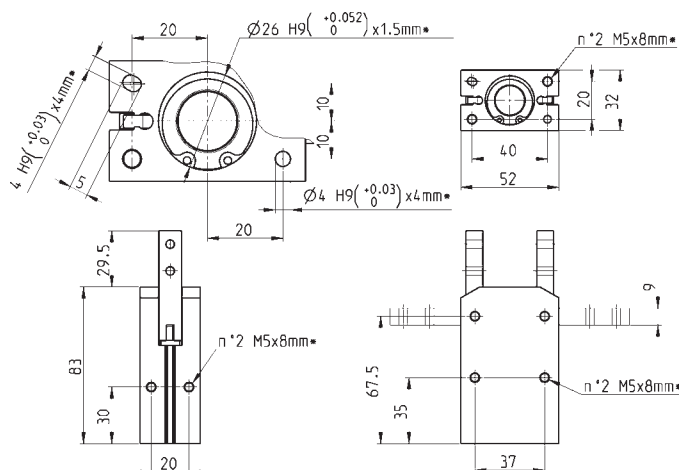
\* = глубина резьбы  
 \*\* = резьба для присоединения губок  
 \*\*\* = присоединение для подвода воздуха



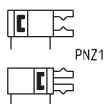
Мод.  
 CGSN-20

CGSN схват, диам. 25 мм - размеры

Новинка



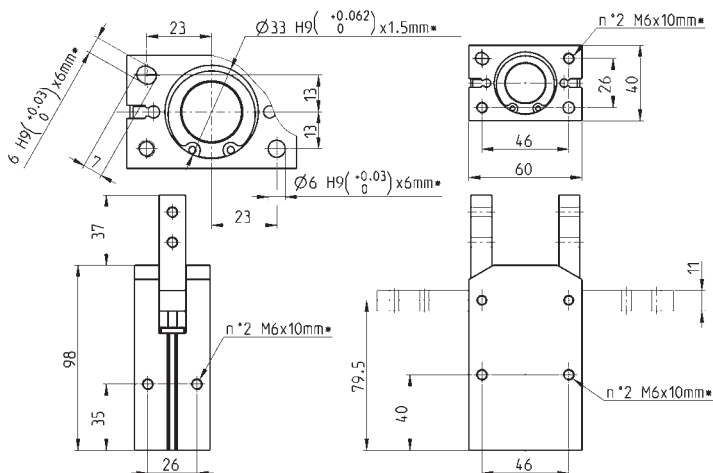
\* = глубина резьбы  
 \*\* = резьба для присоединения губок  
 \*\*\* = присоединение для подвода воздуха



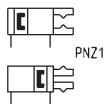
Мод.  
 CGSN-25

CGSN схват, диам. 32 мм - размеры

Новинка



\* = глубина резьбы  
 \*\* = резьба для присоединения губок  
 \*\*\* = присоединение для подвода воздуха



Мод.  
 CGSN-32