

ФИТИНГИ

СЕРИЯ R6000

Новинка

Под трубопровод с наружным диаметром: Ø4, 5, 6, 8, 10, 12, 14, 16 мм
 Резьба фитингов: метрическая цилиндрическая (M5, M6, M7)
 BSPP (G1/8, G1/4, G3/8, 3/4, G1/2)
 BSPT (R1/8, R1/4, R3/8, R1/2, R3/4)



Быстроразъёмные фитинги серии R6000 разработаны со специальной цангой, обеспечивающей равномерное уплотнение всей поверхности пластиковых трубопроводов, тем самым обеспечивая высокую надёжность и длительный срок эксплуатации, позволяя много раз присоединять и отсоединять трубопроводы. Широкая номенклатура данных фитингов включает различные типы присоединительных резьб: метрическая, BSPP.

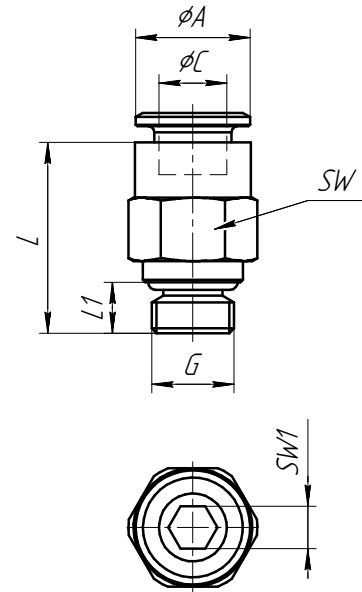
Компактные размеры и малый вес делают новую серию фитингов идеальной для решений большинства задач в пневматике, после установки направление трубопровода можно свободно менять. Все прямые фитинги оснащены внутренними шестигранными отверстиями, их легко монтировать в узких местах.

ОСНОВНЫЕ ХАРАКТЕРИСТИКИ

Материалы фитинга	никелированная латунь NBR PTFE
Материал подключаемого трубопровода	нейлон (PA) полиуретан (PU)
Присоединение	метрическая ISO-965 цилиндрическая ISO 228 (BSP) трубная коническая ISO 7 (BSPT)
Рабочее давление	-0,9 ÷ 16 бар
Диаметры трубопроводов	Ø 4, 5, 6, 8, 10, 12, 14, 16
Рабочая среда	воздух
Рабочая температура	-20 ÷ 80°C – для цангового зажима (большинство фитингов в серии) -40 ÷ 100°C – для зажимного кольца (модели, проработанные под транспортное применение, серии R6512...M, R6610*, R6620*)
Монтаж	Рекомендуется отрезать конец трубки при монтаже пластикового трубопровода в фитинг

ФИТИНГИ ПРЯМЫЕ
МОД. R6512

В сборе с уплотнительным кольцом NBR.

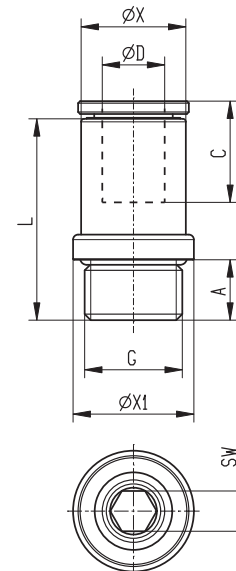


Мод.	ØA	ØC	L	L1	G	SW	SW1
R6512 3-M3	7,8	3,3	15,8	3	M3	8	-
R6512 3-M5	7,8	3,3	16,8	4	M5	8	-
R6512 4-M5	9	4,2	16,8	4	M5	10	2,5
R6512 4-1/8	9	4,2	15	5	G1/8	14	3
R6512 4-1/4	9	4,2	16,5	6,5	G1/4	17	4,2
R6512 5-1/8	11	5,2	17,3	5	G1/8	14	3
R6512 6-M5	11	6,2	19	4	M5	12	2,5
R6512 6-1/8	11	6,2	16,8	5	G1/8	14	4
R6512 6-1/4	11	6,2	18,3	7,5	G1/4	17	4
R6512 6-3/8	11	6,2	16	7,5	G3/8	19	4
R6512 6-1/2	11	6,2	19	10	G1/2	24	4
R6512 8-1/8	13	8,2	20,8	5	G1/8	14	5
R6512 8-1/4	13	8,2	18,6	6,5	G1/4	17	6
R6512 8-3/8	13	8,2	17,5	7,5	G3/8	19	6
R6512 8-1/2	13	8,2	20	10	G1/2	24	6
R6512-10-1/8	16	10,2	23,8	5	G1/8	17	5
R6512 10-1/4	16	10,2	25,2	6,5	G1/4	17	7
R6512 10-3/8	16	10,2	22,2	7,5	G3/8	19	8
R6512 10-1/2	16	10,2	20	10	G1/2	24	8
R6512 12-1/4	18	12,2	26,5	6,5	G1/4	19	7
R6512 12-3/8	18	12,2	23	7,5	G3/8	19	9
R6512 12-1/2	18	12,2	25,7	10	G1/2	24	9
R6512 14-3/8	18	14,2	28,1	7,5	G3/8	22	9
R6512 14-1/2	19	14,2	26	10	G1/2	24	10
R6512 16-1/2	22	16,2	32,9	10	G1/2	24	12
R6512 16-3/4	22	16,2	28,5	11	G3/4	30	12
R6512 6-3/8-SW1-N*	11	6	18,3	7,5	G3/8	19	
R6512 10-1/4-SW1-6	16	10	25,2	6,5	G1/4	17	6
R6512 12-1/4-SW1-6	18	12	27,1	6,5	G1/4	19	6
R6512 12-1/2-SW1-8	18	12	25,7	10	G1/2	24	8

ПРИМЕЧАНИЕ:
*Отверстие под шестигранник отсутствует,
диаметр проходного канала 5 мм.

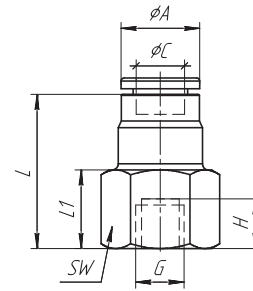
ФИТИНГИ ПРЯМЫЕ
МОД. R6512 *- *-М

Способ фиксации трубопровода – зажимное кольцо.



Мод.	ØX	ØX1	ØD	L	C	G	A	SW
R6512 4-M5-M	8,5	8,5	4	20,5	13	M5	4	2
R6512 6-M5-M	10,4	10,4	6	19,5	12,5	M5	5	2
R6512 6-M7-M	10,4	10,4	6	19,5	12,5	M7	5	4
R6512 6-1/8-M	10,4	12,3	6	20	14	G1/8	6	4
R6512 8-1/8-M	13,7	13,7	8	23,5	17	G1/8	6	5

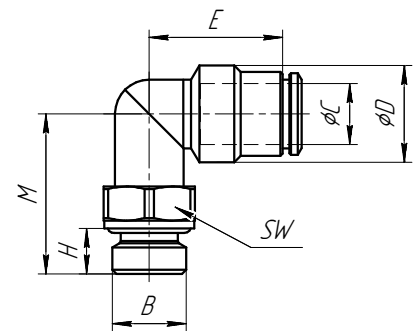
ФИТИНГИ С ВНУТРЕННЕЙ РЕЗЬБОЙ МОД. R6463



Мод.	ϕA	ϕC	L	L1	H	G	SW
R6463 4-M5	9	4	17	6,5	5,5	M5	9
R6463 4-1/8	9	4	19,5	9	8	G1/8	12
R6463 6-1/8	11	6	22	9	8	G1/8	12
R6463 6-1/4	11	6	25	12,5	11	G1/4	17
R6463 8-1/8	13	8	22,4	8,5	8	G1/8	14
R6463 8-1/4	13	8	25,4	12,5	11	G1/4	17

ФИТИНГИ УГЛОВЫЕ С ПОВОРОТНОЙ ПЛАТФОРМОЙ МОД. R6522

В сборе с уплотнительным кольцом NBR.



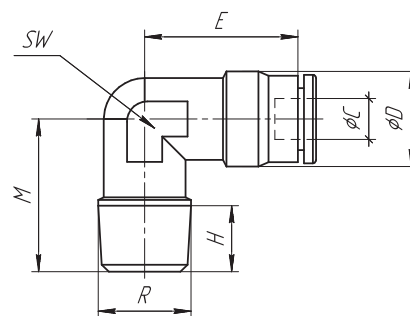
Мод.	B	ϕC	M	SW	H	E	D
R6522 4-M5	M5	4	16,7	10	4	17,1	9,5
R6522 4-1/8	G1/8	4	20,5	14	5	17,1	9,5
R6522 4-1/4	G1/4	4	21,5	17	6,5	17,1	9,5
R6522 5-1/8	G1/8	5	19	14	5	19,4	11,7
R6522 6-M5	M5	6	17,5	10	4	19,4	11,8
R6522 6-1/8	G1/8	6	21	14	5	19,4	11,8
R6522 6-1/4	G1/4	6	21	17	6,5	19,4	11,8
R6522 6-3/8	G3/8	6	21,5	19	7,5	19,4	11,8
R6522 8-1/8	G1/8	8	20,5	14	5	19,9	14
R6522 8-1/4	G1/4	8	21	17	6,5	19,9	14
R6522 8-3/8	G3/8	8	21,7	19	7,5	19,9	14
R6522 8-1/2	G1/2	8	26,5	24	10	19,9	14
R6522 10-1/8	G1/8	10	23,5	14	5	27,2	16,8
R6522 10-1/4	G1/4	10	24	17	6,5	27,2	16,8
R6522 10-3/8	G3/8	10	25	19	7,5	27,2	16,8
R6522 10-1/2	G1/2	10	29	24	10	26,8	16,8
R6522 12-1/4	G1/4	12	25,5	17	6,5	28,1	19
R6522 12-3/8	G3/8	12	25,5	19	7,5	28,1	19
R6522 12-1/2	G1/2	12	30,5	24	10	28,1	19
R6522 14-3/8	G3/8	14	29,2	19	7,5	35,9	22
R6522 14-1/2	G1/2	14	30,3	24	10	27,6	21,5
R6522 16-1/2	G1/2	16	31,3	24	10	31,2	24
R6522 16-3/4	G3/4	16	32,9	30	11	31,2	24

ФИТИНГИ
МОД. R6500

С нанесённым PTFE уплотнением.



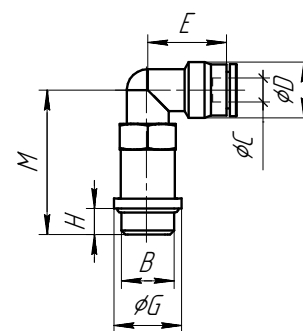
Мод.	ØC	ØD	R	E	M	SW	H
R6500 4-1/8	4	9,5	R1/8	17	16,2	9,6	7,5
R6500 4-1/4	4	9,5	R1/4	17	19,4	9,6	10
R6500 6-1/8	6	11,8	R1/8	19,3	16,2	9,6	7,5
R6500 6-1/4	6	11,8	R1/4	19,3	19,4	9,6	10
R6500 8-1/8	8	14	R1/8	22,5	18	9,6	7,5
R6500 8-1/4	8	14	R1/4	22,5	22,4	12,8	10
R6500 10-1/4	10	16,8	R1/4	28,3	22,4	12,8	10
R6500 10-3/8	10	16,8	R3/8	28,3	23,8	12,8	10,5
R6500 12-1/4	12	19	R1/4	29,2	22,2	16	10
R6500 12-3/8	12	19	R3/8	29,2	25,3	16	10,5



ФИТИНГИ
МОД. R6525



Мод.	M	E	H	ØC	ØD	B	ØG
R6525 6-1/8	33,7	19,4	5	6	11,8	G1/8	14
R6525 6-1/4	35,7	19,4	6,5	6	11,8	G1/4	17
R6525 8-1/8	34	19,9	5	8	14	G1/8	14
R6525 8-1/4	36	19,9	6,5	8	14	G1/4	17

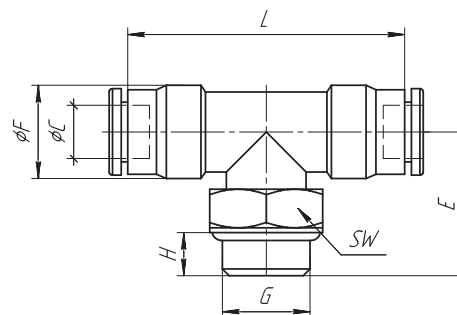


ФИТИНГИ ТРОЙНИКИ С ПОВОРОТНОЙ ПЛАТФОРМОЙ
МОД. R6432

В сборе с уплотнительным кольцом NBR.



Мод.	L	ØF	H	SW	G	ØC	E
R6432 4-1/8	30	9,5	5	14	G1/8	4	18,2
R6432 6-1/8	35,8	12	5	14	G1/8	6	19,6
R6432 6-1/4	35,8	12	6,5	17	G1/4	6	20,4
R6432 8-1/8	41,6	14	5	14	G1/8	8	20,1
R6432 8-1/4	41,6	14	6,5	17	G1/4	8	21,6
R6432 10-1/4	52,4	16,8	6,5	17	G1/4	10	22,8
R6432 12-1/4	54,1	19	6,5	17	G1/4	12	24,3
R6432 12-1/2	54,1	19	10	24	G1/2	12	30
R6432 14-1/2	56,8	21,4	10	24	G1/2	14	30,6

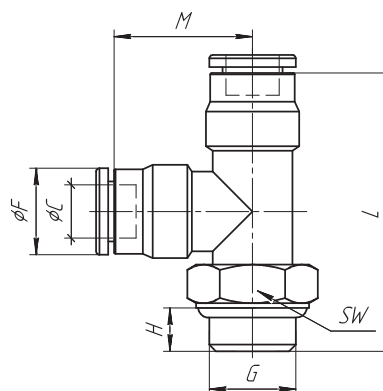


ФИТИНГИ ТРОЙНИКИ С ПОВОРОТНОЙ ПЛАТФОРМОЙ МОД. R6442



В сборе с уплотнительным кольцом NBR.

	ØC	G	H	ØF	M	SW	L
R6442 3-M5	3	M5	4	8,5	15,6	10	35,4
R6442 4-M5	4	M5	4	9,5	15	10	35,2
R6442 4-1/8	4	G1/8	5	9,5	15	14	33
R6442 6-1/8	6	G1/8	5	12	17,9	14	38,2
R6442 6-1/4	6	G1/4	6,5	12	17,9	17	39,4
R6442 8-1/8	8	G1/8	5	14	20,8	14	41,4
R6442 8-1/4	8	G1/4	6,5	14	20,8	17	42,1
R6442 10-1/4	10	G1/4	6,5	16,8	26,2	17	48,3
R6442 12-1/4	12	G1/4	6,5	19	27	17	51,5
R6442 12-1/2	12	G1/2	10	19	27	24	56,2
R6442 14-1/2	14	G1/2	10	21,4	28,7	24	57,9

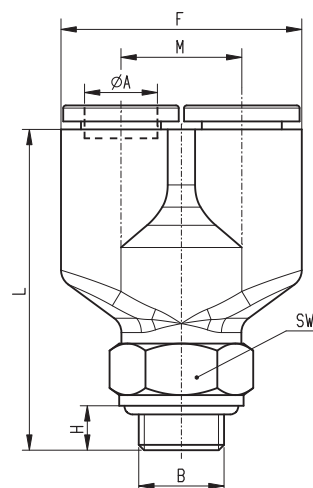


ФИТИНГИ ТРОЙНИКИ С ПОВОРОТНОЙ ПЛАТФОРМОЙ МОД. R6451



В сборе с уплотнительным кольцом NBR.

Мод.	B	ØA	M	F	L	H	SW
R6451 3-M5	M5	3	9,1	18,1	30,2	4	10
R6451 4-M5	M5	4	9,1	18,1	30,2	4	10
R6451 4-1/8	G1/8	4	9,1	18,1	29,9	5	14
R6451 6-1/8	G1/8	6	11	22	33,5	5	14
R6451 8-1/8	G1/8	8	13,6	27,1	36,1	5	14
R6451 8-1/4	G1/4	8	13,6	27,1	36,3	6	17

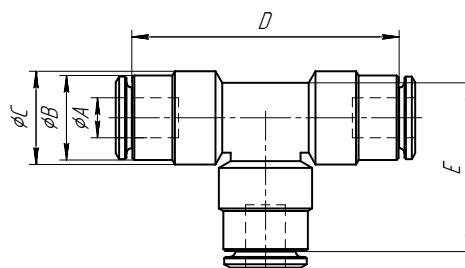


ФИТИНГИ ТРОЙНИКИ МОД. R6540

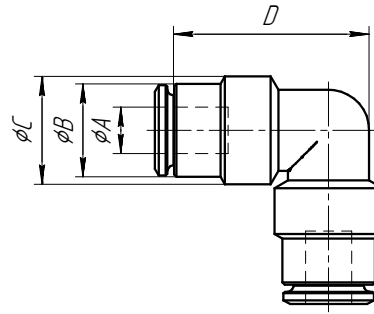


В сборе с уплотнительным кольцом NBR.

Мод.	ØA	ØB	ØC	D	E
R6540 4	4	8,5	9	30	18,5
R6540 6	6	10,9	12	36,5	23,6
R6540 8	8	12,8	14	41,9	27,1
R6540 10	10	15,8	16,8	50,2	31,2
R6540 12	12	18	19	53,8	34,1
R6540 14	14	20,3	21,4	56,2	36,6
R6540 16	16	22,9	23,7	62,6	40,8

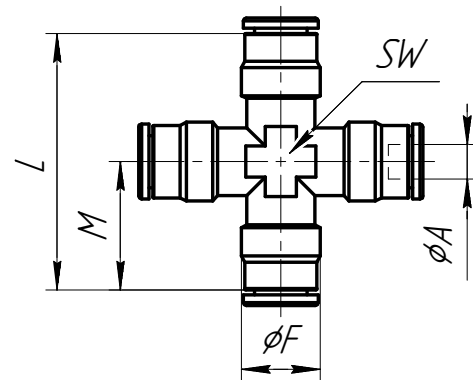


ФИТИНГИ СОЕДИНИТЕЛИ УГЛОВЫЕ МОД. R6550



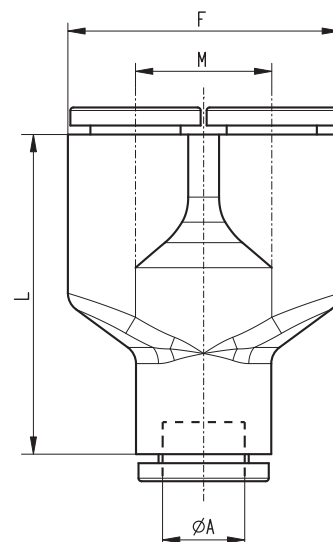
Мод.	ØA	ØB	ØC	D
R6550 4	4	8,5	9	18,3
R6550 6	6	10,9	11,8	23,8
R6550 8	8	23,7	13,8	24,8
R6550 10	10	15,8	16,8	33,4
R6550 12	12	18	19	35,3
R6550 14	14	20,5	21,5	36,1
R6550 16	16	23	24	41,5

ФИТИНГИ КРЕСТООБРАЗНЫЕ СОЕДИНИТЕЛИ МОД. R6600



Мод.	M	L	ØF	ØA	SW
R6600 4	13,8	27,6	9	4	10
R6600 6	16,9	33,8	11,7	6	10
R6600 8	22,3	44,6	13,7	8	13
R6600 10	25,9	51,8	17,4	10	16
R6600 12	27,2	54,4	19,6	12	16

ФИТИНГИ ТРОЙНИКИ С ПОВОРОТНОЙ ПЛАТФОРМОЙ МОД. R6560

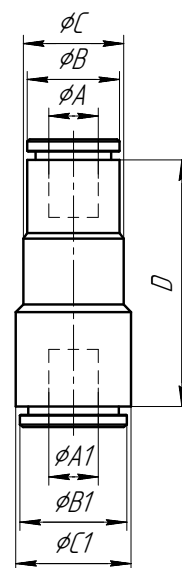


Мод.	ØA	M	F	L
R6560 4	4	9,1	18,1	24
R6560 6	6	11	22	29,4
R6560 8	8	13,6	27,1	31,9
R6560 10	10	17	34	41,4
R6560 12	12	19	38	38,7
R6560 14	14	21	42	42,2
R6560 16	16	23,5	47	45,8

ФИТИНГИ СОЕДИНИТЕЛИ ПРЯМЫЕ
МОД. R6580



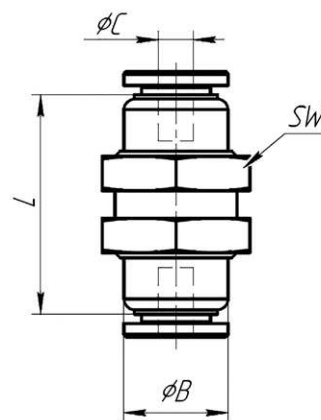
Мод.	ØA	ØB	ØC	ØA1	ØB1	ØC1	D
R6580 6-4	4	8,5	10	6	10,9	11,7	25
R6580 6	6	10,9	11,7	6	10,9	11,7	26,9
R6580 8-6	6	10,9	11,7	8	12,6	13,5	28
R6580 8	8	12,7	13,6	8	12,7	13,6	27,7
R6580 10-8	8	12,7	13,6	10	15,8	16,6	31
R6580 10	10	15,8	16,6	10	15,8	16,6	33,9
R6580 12-10	10	15,8	16,6	12	18	18,7	34,4
R6580 12	12	18	18,7	12	18	18,7	35,7
R6580 14	14	20,3	21,4	14	20,3	21,4	37,7
R6580 14-12	12	18	18,8	14	20,3	21,4	36,2
R6580 16	16	22,9	23,6	16	22,9	23,6	42,8
R6580 16-14	14	20,3	21,4	16	22,9	23,7	39,5



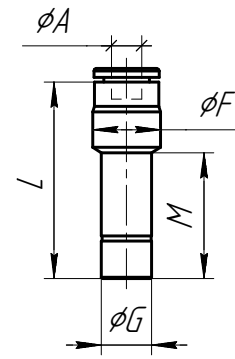
СОЕДИНИТЕЛИ ПРЯМОГО МОНТАЖА
МОД. R6590



Мод.	B	ØB	L	SW
R6590 4	M10	4	22,8	14
R6590 6	M14	6	28,3	17
R6590 8	M16	8	29,5	17
R6590 10	M18	10	33,9	22
R6590 12	M20	12	35,3	22
R6590 14	M22	14	37,2	27
R6590 16	M25	16	41,8	30

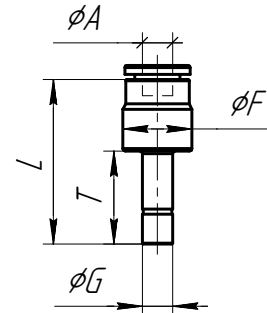


ФИТИНГИ
МОД. R6800



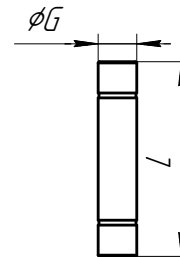
Мод.	L	M	ØF	ØA	ØG
R6800 4-6	27,5	18	9	4	6
R6800 4-8	29,8	20,5	9	4	8
R6800 6-8	34	20	11,7	6	8
R6800 6-10	33,9	23	11,7	6	10
R6800 6-12	30,9	24	12	6	12
R6800 8-10	39,1	25	13,7	8	10
R6800 8-12	35,3	24	13,7	8	12
R6800 10-12	41,2	24	16,8	10	12
R6800 12-14	45,2	28	16,8	10	14
R6800 12-14	46,4	28	19,6	12	14
R6800 14-16	49,1	30	21,4	14	16

ФИТИНГИ
МОД. R6850

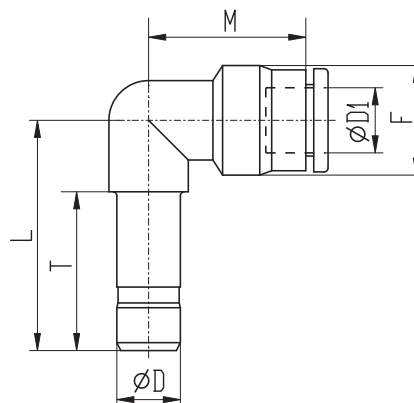


Мод.	L	T	ØF	ØA	ØG
R6850 6-4	30,9	16,5	11,7	6	4
R6850 8-6	32,7	18	13,7	8	6

ФИТИНГИ
МОД. R6950



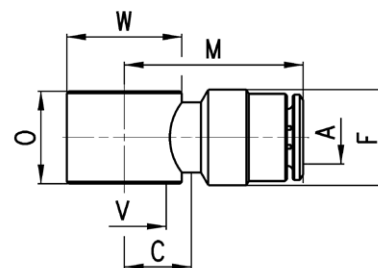
Мод.	L	ØG
R6950 4	32,5	4
R6950 6	35,5	6
R6950 8	40,5	8
R6950 10	46	10
R6950 12	48	12

ФИТИНГИ
МОД. R6555


Мод.	ØD	ØD1	T	M	F	L
R6555 4-4	4	4	16,5	14,9	9,5	23
R6555 6-6	6	6	18	19,3	11,7	24,5
R6555 8-8	8	8	20	19,8	13,8	29
R6555 10-10	10	10	23	28,3	16,8	32

СЕРЬГИ ОДИНАРНЫЕ
МОД. R6610

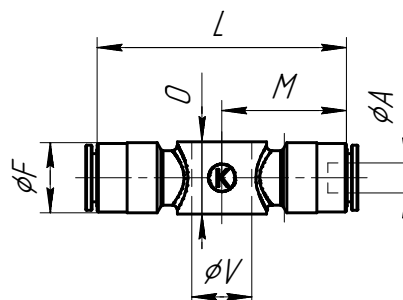

Способ фиксации трубки – зажимное кольцо.
 Подходят для дросселей серии RSC*/RSV*, SC*/SV*, MC/MV*,
 а также для фитингов типа пустотелый болт.



Мод.	A	C	F	M	O	V	W
R6610 6-1/8	6	8	12,7	23	14,5	9,8	Ø 14
R6610 8-1/8	8	8	14,2	25,5	14,5	9,8	Ø 14
R6610 6-1/4	6	10	12,7	25,7	14,5	13,2	Ø 18
R6610 8-1/4	8	10	14,2	27,5	14,5	13,2	Ø 18

СЕРЬГИ ОДИНАРНЫЕ
МОД. R6620


Способ фиксации трубки – зажимное кольцо.
 Подходят для дросселей серии RSC*/RSV*, SC*/SV*, MC/MV*,
 а также для фитингов типа пустотелый болт.



Мод.	L	M	ØV	O	ØF	ØA
R6620 6-1/8	46	23	9,8	14,5	12,7	6
R6620 6-1/4	47	23,5	13,2	14,5	12,7	6
R6620 8-1/8	46	23	9,8	14,5	14,1	8
R6620 8-1/4	50	25	13,2	14,5	14,1	8