

# БЫСТРОСЪЁМНЫЕ ФИТИНГИ

## СЕРИЯ R7000

Новинка

Под трубопровод с наружным диаметром: Ø 4, 6, 8, 10, 12, 16 мм

Резьба фитингов: ISO-965 Метрическая цилиндрическая

ISO-228 Трубная цилиндрическая BSPP (M5, G1/8, G1/4, G3/8, G1/2)



Новая серия R7000 выполнена из технополимера, соответствующего новым требованиям рынка к надёжности, простоте использования и эффективности решений.

Компактные размеры и малый вес делают новую серию фитингов идеальной для решений большинства задач в пневматике. После установки направление трубопровода можно свободно менять. Разъемное кольцо выполнено в форме эллипса, что делает его более удобным и экономящим трудозатраты при отсоединении.

Все фитинги оснащены внутренними шестигранными отверстиями, их легко монтировать в узких местах.

### ОСНОВНЫЕ ХАРАКТЕРИСТИКИ

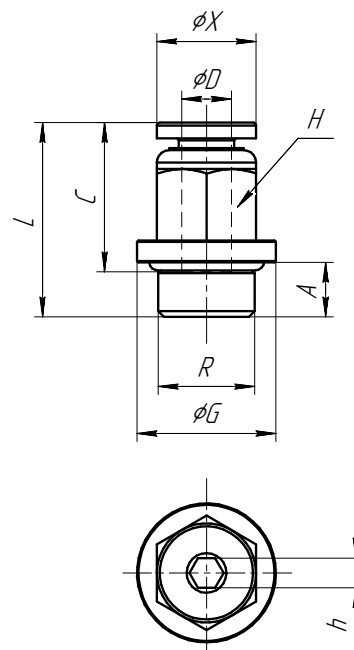
<b>Материалы</b>	пластик (PBT) никелированная латунь NBR PTFE
<b>Присоединение</b>	ISO-965 метрическая трубная цилиндрическая BSPP
<b>Рабочее давление</b>	-1 ÷ 10 бар
<b>Диаметры трубок</b>	Ø 4, 6, 8, 10, 12, 14, 16
<b>Рабочая среда</b>	воздух
<b>Рабочая температура</b>	-10 ÷ 80°C

**Фитинги Мод. R7512**



Фитинг прямой.  
В сборе с уплотнительным кольцом NBR.

Мод.	A	C	ØD	H	h	L	R	ØG	ØX
R7512 4-M5	4	14,9	4	10	2	20,8	M5	8	10
R7512 4-1/8	5,5	14,9	4	10	3	19,3	G1/8	14	10
R7512 4-1/4	6,5	14,9	4	10	3	17,4	G1/4	17	10
R7512 6-M5	4	16	6	12	2	22,2	M5	8	12
R7512 6-1/8	5,5	16	6	12	4	20,2	G1/8	14	12
R7512 6-1/4	6,5	16	6	12	4	20,9	G1/4	17	12
R7512 6-3/8	7,5	16	6	12	4	19,5	G3/8	20	12
R7512 8-1/8	5,5	18,2	8	14	5	27,1	G1/8	14	14
R7512 8-1/4	6,5	18,2	8	14	6	23	G1/4	17	14
R7512 8-3/8	7,5	18,2	8	14	6	22,1	G3/8	20	14
R7512 8-1/2	9,5	18,2	8	14	6	24,1	G1/2	24	14
R7512 10-1/8	5,5	20,3	10	17	5	28,9	G1/8	17	17
R7512 10-1/4	6,5	20,3	10	17	6	29,9	G1/4	17	17
R7512 10-3/8	7,5	20,3	10	17	8	25,9	G3/8	20	17
R7512 10-1/2	9,5	20,3	10	17	8	25,4	G1/2	24	17
R7512 12-1/4*	6,5	22,7	12	21	6	32,6	G1/4	17	20
R7512 12-3/8*	7,5	22,7	12	21	8	34,6	G3/8	21	20
R7512 12-1/2*	9,5	22,7	12	21	8	30,8	G1/2	24	20
R7512 14-3/8*	7,5	24,6	14	22	8	35,2	G3/8	20	23,5
R7512 14-1/2*	9,5	24,6	14	22	10	35,2	G1/2	24	23,5
R7512 16-3/8*	7,5	25	16	24	8	36,1	G3/8	24	23,5
R7512 16-1/2*	9,5	25	16	24	10	38,1	G1/2	24	23,5



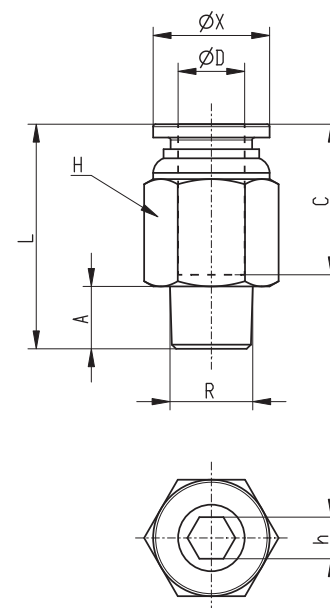
\* Внимание!  
Данные типоразмеры используются ТОЛЬКО с трубкой TPU.

**Фитинги Мод. R7510**



Фитинг прямой.  
С нанесённым PTFE уплотнением.

Мод.	A	C	ØD	H	h	L	R	ØX
R7510 4-1/8	7.5	14.9	4	10	3	19.8	R1/8	10
R7510 4-1/4	9.5	14.9	4	14	3	17.9	R1/4	10
R7510 4-3/8	10.5	14.9	4	17	3	19.4	R3/8	10
R7510 6-1/8	7.5	16	6	12	4	20.7	R1/8	12
R7510 6-1/4	9.5	16	6	14	4	22.5	R1/4	12
R7510 6-3/8	10.5	16	6	17	4	20.5	R3/8	12
R7510 6-1/2	13.5	16	6	21	4	24.5	R1/2	12
R7510 8-1/8	7.5	18.2	8	14	5	27.1	R1/8	14
R7510 8-1/4	9.5	18.2	8	14	6	24.6	R1/4	14
R7510 8-3/8	10.5	18.2	8	17	6	22.2	R3/8	14
R7510 8-1/2	13.5	18.2	8	21	6	25.5	R1/2	14
R7510 10-1/8	7.5	20.4	10	17	5	29.7	R1/8	17
R7510 10-1/4	9.5	20.4	10	17	6	31	R1/4	17
R7510 10-3/8	10.5	20.4	10	17	8	27	R3/8	17
R7510 10-1/2	13.5	20.4	10	21	8	25.4	R1/2	17
R7510 12-1/8*	7.5	22.8	12	21	5	31.7	R1/8	20
R7510 12-1/4*	9.5	22.8	12	21	6	33.7	R1/4	20
R7510 12-3/8*	10.5	22.8	12	21	8	29.7	R3/8	20
R7510 12-1/2*	13.5	22.8	12	21	8	32.7	R1/2	20
R7510 14-1/4*	9.5	24.5	14	22	6	36.1	R1/4	23.5
R7510 14-3/8*	10.5	24.5	14	22	8	37.1	R3/8	23.5
R7510 14-1/2*	13.5	24.5	14	22	10	34.1	R1/2	23.5
R7510 16-3/8*	10.5	25	16	24	8	38.1	R3/8	23.5
R7510 16-1/2*	13.5	25	16	24	10	35.1	R1/2	23.5

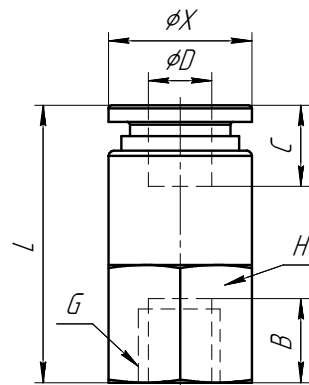


\* Внимание!  
Данные типоразмеры используются ТОЛЬКО с трубкой TPU.

## Фитинги Мод. R7463



Фитинги с внутренней резьбой.



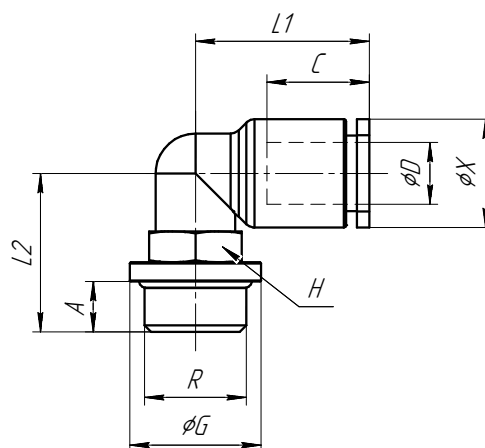
Мод.	B	C	ØD	G	H	L	ØX
R7463 4-1/8	8	14,9	4	G1/8	14	23,8	10
R7463 6-1/8	8	16	6	G1/8	14	25,2	12
R7463 6-1/4	11	16	6	G1/4	17	28,2	12
R7463 8-1/8	8	18,2	8	G1/8	14	27,1	14
R7463 8-1/4	11	18,2	8	G1/4	17	30,1	14
R7463 8-3/8	12	18,2	8	G3/8	21	31,1	14
R7463 10-1/4	11	20,4	10	G1/4	17	32,2	17
R7463 10-3/8	12	20,4	10	G3/8	21	33,2	17
R7463 12-3/8*	14	22,8	12	G3/8	21	35,7	20

\* Внимание!  
Данные типоразмеры используются ТОЛЬКО  
с трубкой TPU.

## Фитинги Мод. R7522



Угловой поворотный.  
В сборе с уплотнительным кольцом NBR.



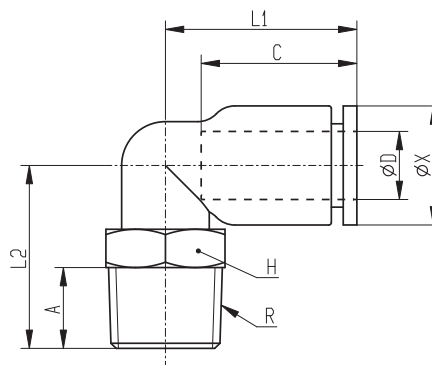
Мод.	A	C	ØD	H	L1	L2	R	ØG	ØX
R7522 4-M5	4	14,9	4	8	18,8	18,6	M5	8	10
R7522 4-1/8	5,5	14,9	4	10	18,8	17,5	G1/8	14	10
R7522 4-1/4	6,5	14,9	4	10	18,8	19	G1/4	17	10
R7522 6-M5	4	16	6	8	20,1	19,6	M5	8	12
R7522 6-1/8	5,5	16	6	10	20	18,5	G1/8	14	12
R7522 6-1/4	6,5	16	6	10	20	20	G1/4	17	12
R7522 6-3/8	7,5	16	6	12	20	21,1	G3/8	20	12
R7522 8-1/8	5,5	18,3	8	14	22,5	22	G1/8	14	14
R7522 8-1/4	6,5	18,3	8	12	22,5	20,5	G1/4	17	14
R7522 8-3/8	7,5	18,3	8	12	22,5	21,6	G3/8	20	14
R7522 8-1/2	9	18,3	8	14	22,5	24	G1/2	24	14
R7522 10-1/8	5,5	21	10	17	26,9	23,3	G1/8	17	17
R7522 10-1/4	6,5	21	10	17	26,9	24,3	G1/4	17	17
R7522 10-3/8	7,5	21	10	20	26,9	22,8	G3/8	20	17
R7522 10-1/2	9	21	10	17	26,9	25,7	G1/2	24	17
R7522 12-1/4*	6,5	22,6	12	17	28,5	25,8	G1/4	17	20
R7522 12-3/8*	7,5	22,6	12	20	28,5	24,3	G3/8	20	20
R7522 12-1/2*	9	22,6	12	17	28,5	27,2	G1/2	24	20
R7522 14-3/8*	7,5	24,5	14	20	33,5	32,2	G3/8	20	23,5
R7522 14-1/2*	9	24,5	14	24	33,5	30,4	G1/2	24	23,5
R7522 16-3/8*	7,5	25	16	20	33,5	21,7	G3/8	20	23,5
R7522 16-1/2*	9	25	16	24	33,5	29,9	G1/2	24	23,5

\* Внимание!  
Данные типоразмеры используются ТОЛЬКО  
с трубкой TPU.

**Фитинги Мод. R7520**

Угловой поворотный.  
С нанесённым PTFE уплотнением.

Мод.	A	C	ØD	H	L1	L2	R	ØX
R7520 4-1/8	7.5	14.9	4	10	18.8	18.5	R1/8	10
R7520 4-1/4	9.5	14.9	4	14	18.8	20	R1/4	10
R7520 4-3/8	10.5	14.9	4	17	18.8	21.5	R3/8	10
R7520 4-1/2	13.5	14.9	4	21	18.8	24.5	R1/2	10
R7520 6-1/8	7.5	16	6	10	20.1	19.5	R1/8	12
R7520 6-1/4	9.5	16	6	14	20.1	21	R1/4	12
R7520 6-3/8	10.5	16	6	17	20.1	22.5	R3/8	12
R7520 6-1/2	13.5	16	6	21	20.1	25.5	R1/2	12
R7520 8-1/8	7.5	18.3	8	10	22.5	22.9	R1/8	14
R7520 8-1/4	9.5	18.3	8	14	22.5	21.5	R1/4	14
R7520 8-3/8	10.5	18.3	8	17	22.5	23	R3/8	14
R7520 8-1/2	13.5	18.3	8	21	22.5	26	R1/2	14
R7520 10-1/8	7.5	21.1	10	17	27	24.3	R1/8	17
R7520 10-1/4	9.5	21.1	10	17	27	26.3	R1/4	17
R7520 10-3/8	10.5	21.1	10	17	27	24.8	R3/8	17
R7520 10-1/2	13.5	21.1	10	21	27	27.8	R1/2	17
R7520 12-1/8*	7.5	22.7	12	17	28.5	25.8	R1/8	20
R7520 12-1/4*	9.5	22.7	12	17	28.5	27.8	R1/4	20
R7520 12-3/8*	10.5	22.7	12	17	28.5	26.3	R3/8	20
R7520 12-1/2*	13.5	22.7	12	21	28.5	29.3	R1/2	20
R7520 14-1/4*	9.5	24.4	14	20	33.4	33.2	R1/4	23.5
R7520 14-3/8*	10.5	24.4	14	20	33.4	34.2	R3/8	23.5
R7520 14-1/2*	13.5	24.4	14	21	33.4	37.2	R1/2	23.5
R7520 16-1/4*	9.5	25	16	20	33.5	32.7	R1/4	23.5
R7520 16-3/8*	10.5	25	16	20	33.5	33.7	R3/8	23.5
R7520 16-1/2*	13.5	25	16	21	33.5	36.7	R1/2	23.5



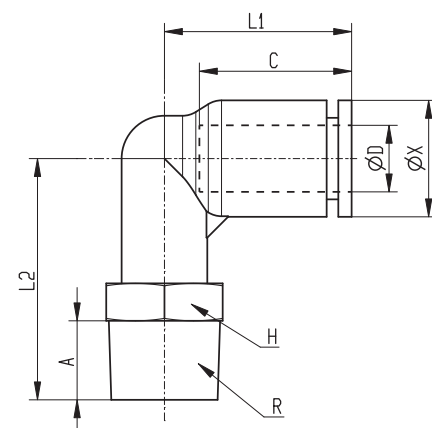
\* Внимание!  
Данные типоразмеры используются ТОЛЬКО с трубкой TPU.

**Фитинги Мод. R7520L**

Угловой поворотный.  
С нанесённым PTFE уплотнением.



Мод.	A	C	ØD	H	L1	L2	R	ØX
R7520L 4-1/8	7.5	14.9	4	10	18.8	22.5	R1/8	10
R7520L 4-1/4	9.5	14.9	4	14	18.8	24	R1/4	10
R7520L 4-3/8	10.5	14.9	4	17	18.8	25.5	R3/8	10
R7520L 6-1/8	7.5	16	6	10	20.1	24.7	R1/8	12
R7520L 6-1/4	9.5	16	6	14	20.1	26.2	R1/4	12
R7520L 6-3/8	10.5	16	6	17	20.1	27.7	R3/8	12
R7520L 6-1/2	13.5	16	6	21	20.1	30.7	R1/2	12
R7520L 8-1/8	7.5	18.3	8	10	22.5	30.4	R1/8	14
R7520L 8-1/4	9.5	18.3	8	14	22.5	29	R1/4	14
R7520L 8-3/8	10.5	18.3	8	17	22.5	30.5	R3/8	14
R7520L 8-1/2	13.5	18.3	8	21	22.5	33.5	R1/2	14
R7520L 10-1/8	7.5	21.1	10	17	27	38.8	R1/8	17
R7520L 10-1/4	9.5	21.1	10	17	27	35.8	R1/4	17
R7520L 10-3/8	10.5	21.1	10	17	27	34.3	R3/8	17
R7520L 10-1/2	13.5	21.1	10	21	27	37.3	R1/2	17
R7520L 12-1/8*	7.5	22.7	12	17	28.5	36	R1/8	20
R7520L 12-1/4*	9.5	22.7	12	17	28.5	38	R1/4	20
R7520L 12-3/8*	10.5	22.7	12	17	28.5	36.5	R3/8	20
R7520L 12-1/2*	13.5	22.7	12	21	28.5	39.5	R1/2	20
R7520L 16-1/4*	9.5	25	16	20	33.5	41.7	R1/4	23.5
R7520L 16-3/8*	10.5	25	16	20	33.5	42.7	R3/8	23.5
R7520L 16-1/2*	13.5	25	16	21	33.5	45.7	R1/2	23.5



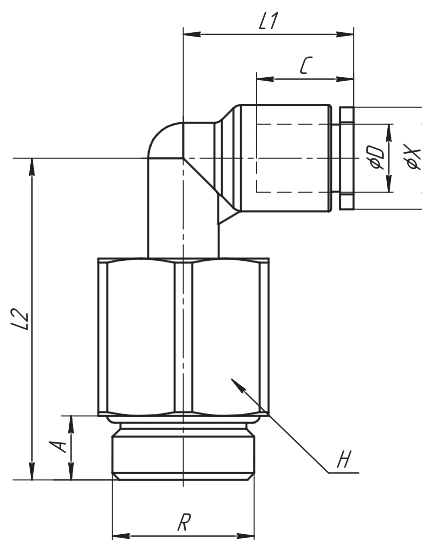
\* Внимание!  
Данные типоразмеры используются ТОЛЬКО с трубкой TPU.

## Фитинги Мод. R7526

Угловой поворотный.  
В сборе с уплотнительным кольцом NBR.



Мод.	A	C	ØD	H	L1	L2	R	ØX
R7526 4-1/8	5,5	14,9	4	14	18,8	34,5	G1/8	10
R7526 6-1/8	5,5	16	6	14	20	36,7	G1/8	12
R7526 6-1/4	6,5	16	6	17	20	36,7	G1/4	12
R7526 6-3/8	7,5	16	6	20	20	37,8	G3/8	12
R7526 8-1/8	5,5	18,3	8	14	22,5	45,3	G1/8	14
R7526 8-1/4	6,5	18,3	8	17	22,5	41,3	G1/4	14
R7526 8-3/8	7,5	18,3	8	20	22,5	42,4	G3/8	14
R7526 8-1/2	9	18,3	8	24	22,5	44,8	G1/2	14
R7526 10-1/8	5,5	21	10	17	26,9	54,9	G1/8	17
R7526 10-1/4	6,5	21	10	17	26,9	55,9	G1/4	17
R7526 10-3/8	7,5	21	10	20	26,9	52,9	G3/8	17
R7526 10-1/2	9	21	10	24	26,9	54,8	G1/2	17
R7526 12-1/4*	6,5	22,6	12	17	28,5	58,1	G1/4	20
R7526 12-3/8*	7,5	22,6	12	20	28,5	55,1	G3/8	20
R7526 12-1/2*	9	22,6	12	24	28,5	57	G1/2	20
R7526 16-3/8*	7,5	25	16	20	33,5	67,2	G3/8	23,5
R7526 16-1/2*	9	25	16	24	33,5	65,4	G1/2	23,5



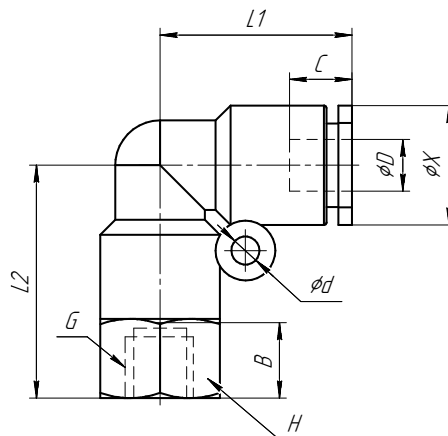
\* Внимание!  
Данные типоразмеры используются ТОЛЬКО  
с трубкой TPU.

## Фитинги Мод. R7523

Угловой с внутренней резьбой.



Мод.	B	C	ØD	Ød	G	H	L1	L2	ØX
R7523 4-M5	5,5	14,9	4	3,3	M5	10	17,5	18,5	10
R7523 4-1/8	8	14,9	4	3,3	G1/8	14	17,5	23	10
R7523 4-1/4	11	14,9	4	3,3	G1/4	17	17,5	26	10
R7523 6-M5	5,5	15,5	6	3,3	M5	12	18,8	19,7	12
R7523 6-1/8	8	15,5	6	3,3	G1/8	14	18,8	24,4	12
R7523 6-1/4	11	15,5	6	3,3	G1/4	17	18,8	27,4	12
R7523 8-1/8	8	17,8	8	3,3	G1/8	14	22,5	27,3	14
R7523 8-1/4	11	17,8	8	3,3	G1/4	17	22,5	30,3	14
R7523 8-3/8	12	17,8	8	3,3	G3/8	21	22,5	32	14
R7523 10-3/8	12	20,6	10	4,3	G3/8	21	27,3	38,3	17
R7523 10-1/2	14	20,6	10	4,3	G1/2	24	27,3	38,8	17
R7523 12-3/8*	12	23	12	4,3	G3/8	21	29,4	38	20

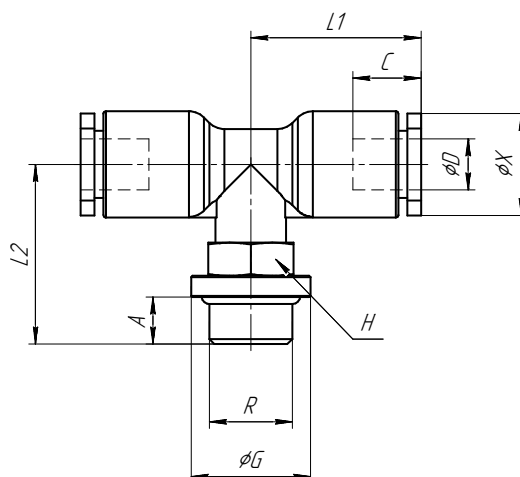


\* Внимание!  
Данные типоразмеры используются ТОЛЬКО  
с трубкой TPU.

**Фитинги Мод. R7432**



Тройник поворотный.  
В сборе с уплотнительным кольцом NBR.



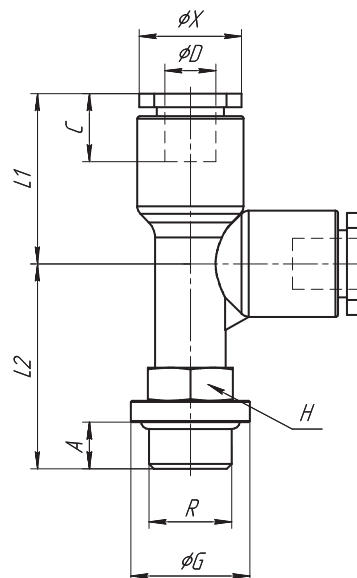
Мод.	A	C	ØD	H	L1	L2	R	ØX	ØG
R7432 4-1/8	5,5	14,9	4	10	18	20	G1/8	10	14
R7432 6-M5	4	16	6	8	20,1	22,2	M5	12	14
R7432 6-1/8	5,5	16	6	10	20	21,1	G1/8	12	14
R7432 6-1/4	6,5	16	6	10	20	22,6	G1/4	12	17
R7432 8-1/8	5,5	18,3	8	14	22,7	25,7	G1/8	14	14
R7432 8-1/4	6,5	18,3	8	12	22,7	24,2	G1/4	14	17
R7432 8-3/8	7,5	18,3	8	12	22,7	25,3	G3/8	14	20
R7432 10-1/4	6,5	21	10	17	26,9	27,6	G1/4	17	17
R7432 10-3/8	7,5	21	10	20	26,9	26,1	G3/8	17	20
R7432 12-1/4*	6,5	22,6	12	17	29,3	28,9	G1/4	20	17
R7432 12-3/8*	7,5	22,6	12	20	29,3	27,4	G3/8	20	20

\* Внимание!  
Данные типоразмеры используются ТОЛЬКО с трубкой TPU.

**Фитинги Мод. R7442**



Тройник поворотный.  
В сборе с уплотнительным кольцом NBR.



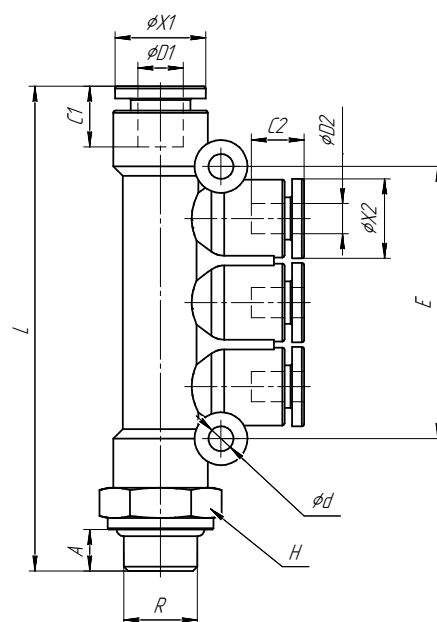
Мод.	A	C	ØD	H	L1	L2	R	ØX	ØG
R7442 4-1/8	5,5	14,9	4	10	18	22,1	G1/8	10	14
R7442 4-1/4	6,5	14,9	4	10	18	23,6	G1/4	10	17
R7442 6-1/8	5,5	16	6	10	20	24,1	G1/8	12	14
R7442 6-1/4	6,5	16	6	10	20	25,6	G1/4	12	17
R7442 6-3/8	7,5	16	6	12	20	26,7	G3/8	12	20
R7442 8-1/8	5,5	18,3	8	14	22,7	29,5	G1/8	14	14
R7442 8-1/4	6,5	18,3	8	12	22,7	28	G1/4	14	17
R7442 8-3/8	7,5	18,3	8	12	22,7	29,1	G3/8	14	20
R7442 8-1/2	9	18,3	8	14	22,7	31,5	G1/2	14	24
R7442 10-1/8	5,5	21	10	17	26,9	33,4	G1/8	17	14
R7442 10-1/4	6,5	21	10	17	26,9	34,4	G1/4	17	17
R7442 10-3/8	7,5	21	10	20	26,9	32,9	G3/8	17	20
R7442 10-1/2	9	21	10	17	26,9	35,8	G1/2	17	24
R7442 12-1/4*	6,5	22,6	12	17	29,3	35,6	G1/4	20	17
R7442 12-3/8*	7,5	22,6	12	20	29,3	34,1	G3/8	20	20
R7442 12-1/2*	9	22,6	12	17	29,3	37	G1/2	20	24
R7442 16-3/8*	7,5	25	16	20	34,5	40,7	G3/8	23,5	24
R7442 16-1/2*	9	25	16	24	34,5	38,9	G1/2	23,5	24

\* Внимание!  
Данные типоразмеры используются ТОЛЬКО с трубкой TPU.

## Фитинги Мод. R7542



Угловой поворотный.  
В сборе с уплотнительным кольцом NBR.

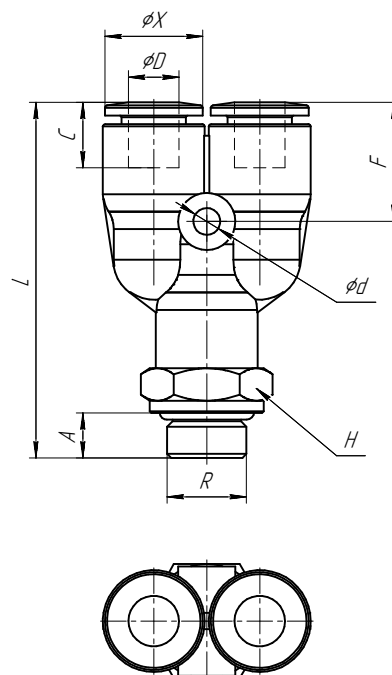


Мод.	A	C1	C2	ØD1	ØD2	Ød	E	H	L	R	ØX1	ØX2
R7542 6-4-1/8	5,5	15,5	14,9	6	4	3,3	36	14	64,1	G1/8	12	10
R7542 6-4-1/4	6,5	15,5	14,9	6	4	3,3	36	14	65	G1/4	12	10
R7542 8-4-1/4	6,5	18,3	14,9	8	4	3,3	42	17	70	G1/4	14	10
R7542 8-6-1/8	5,5	18,3	15,5	8	6	3,3	42	14	70	G1/8	14	12
R7542 8-6-1/4	6,5	18,3	15,5	8	6	3,3	42	17	70	G1/4	14	12

## Фитинги Мод. R7562



Угловой поворотный.  
В сборе с уплотнительным кольцом NBR.



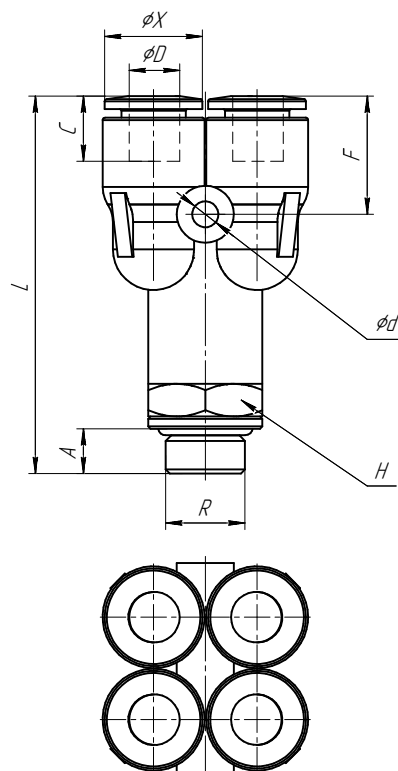
Мод.	A	C	ØD	Ød	F	H	L	R	ØX
R7562 4-1/8	5,5	15,1	4	3,3	14	12	42,5	G1/8	10
R7562 4-1/4	6,5	15,1	4	3,3	14	12	44	G1/4	10
R7562 6-1/8	5,5	16	6	3,3	14,6	14	43,6	G1/8	12
R7562 6-1/4	6,5	16	6	3,3	14,6	14	45,1	G1/4	12
R7562 6-3/8	7,5	16	6	3,3	14,6	14	46,6	G3/8	12
R7562 8-1/8	5,5	18,1	8	3,3	17,9	14	46,3	G1/8	14
R7562 8-1/4	6,5	18,1	8	3,3	17,9	17	47,8	G1/4	14
R7562 8-3/8	7,5	18,1	8	3,3	17,9	17	49,3	G3/8	14
R7562 8-1/2	9,5	18,1	8	3,3	17,9	17	52,8	G1/2	14
R7562 10-1/8	5,5	20,4	10	4,3	20,4	17	55,5	G1/8	17
R7562 10-1/4	6,5	20,4	10	4,3	20,4	17	56,5	G1/4	17
R7562 10-3/8	7,5	20,4	10	4,3	20,4	20	58	G3/8	17
R7562 10-1/2	9,5	20,4	10	4,3	20,4	19	61,5	G1/2	17
R7562 12-3/8*	7,5	23,2	12	4,3	21,3	21	60,4	G3/8	20
R7562 12-1/2*	9,5	23,2	12	4,3	21,3	24	63,9	G1/2	20
R7562 16-3/8*	7,5	24,5	16	4,3	24	24	69	G3/8	23,5
R7562 16-1/2*	9,5	24,5	16	4,3	24	24	72,5	G1/2	23,5

\* Внимание!  
Данные типоразмеры используются ТОЛЬКО  
с трубкой TPU.

**Фитинги Мод. R7572**



Угловой поворотный.  
В сборе с уплотнительным кольцом NBR.

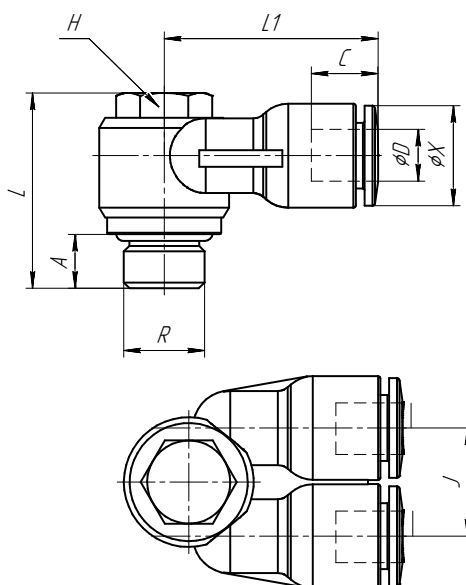


Мод.	A	C	ØD	Ød	F	H	L	R	ØX
R7572 4-1/8	5,5	14,9	4	3,2	14	14	43	G1/8	10
R7572 4-1/4	6,5	14,9	4	3,2	14	14	44,5	G1/4	10
R7572 6-1/8	5,5	15,4	6	3,2	14,5	14	46,3	G1/8	12
R7572 6-1/4	6,5	15,4	6	3,2	14,5	17	47,8	G1/4	12

**Фитинги Мод. R7642**



Угловой поворотный.  
В сборе с уплотнительным кольцом NBR.

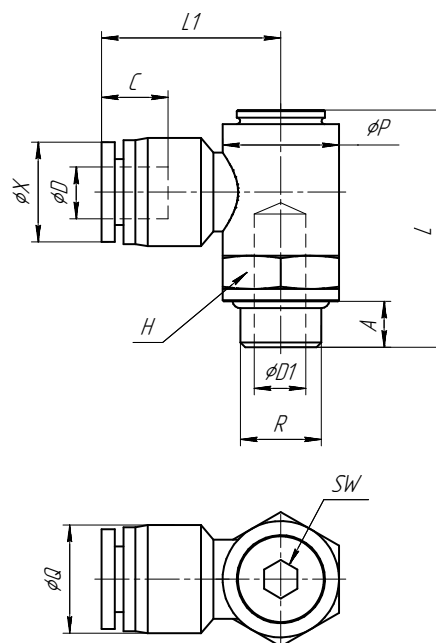


Мод.	A	C	ØD	H	J	L	L1	R	ØX
R7642 01-6-1/8	5,5	15,4	6	10	13	23,5	25,7	G1/8	12
R7642 01-8-1/4	6,5	18,3	8	14	14	26	30,5	G1/4	14
R7642 01-10-3/8	7,5	20,5	10	19	18	31,7	34,4	G3/8	17

## Фитинги Мод. R7622



Угловой поворотный.  
В сборе с уплотнительным кольцом NBR.



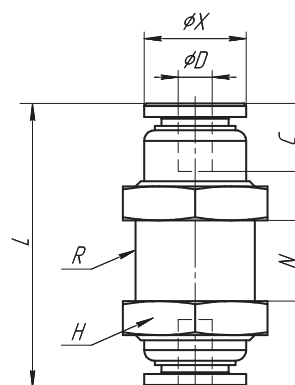
Мод.	A	C	ØD	ØD1	H	L	L1	ØP	ØQ	R	ØX	SW
R7622 4-1/8	5,5	14,9	4	6	14	28,5	22,5	14	11	G1/8	10	4
R7622 6-1/8	5,5	15,5	6	6	14	28,5	21,6	14	13	G1/8	12	4
R7622 6-1/4	6,5	15,5	6	8,3	17	36,5	23,6	17,8	13	G1/4	12	6
R7622 8-1/8	5,5	18,3	8	6	14	28,5	24,5	14	14,8	G1/8	14	6
R7622 8-1/4	6,5	18,3	8	8,3	17	36,5	26,5	17,8	14,8	G1/4	14	6
R7622 10-1/4	6,5	20,5	10	8,3	17	36,5	29,9	17,8	18,4	G1/4	17	6
R7622 10-3/8	7,5	20,5	10	11,5	20	39,2	31,9	21,9	18,4	G3/8	17	8
R7622 12-3/8*	7,5	22,6	12	11,5	20	39,2	32,8	21,9	21	G3/8	20	8

\* Внимание!  
Данные типоразмеры используются ТОЛЬКО  
с трубкой TPU.

## Фитинги Мод. R7590



Соединитель прямого монтажа.

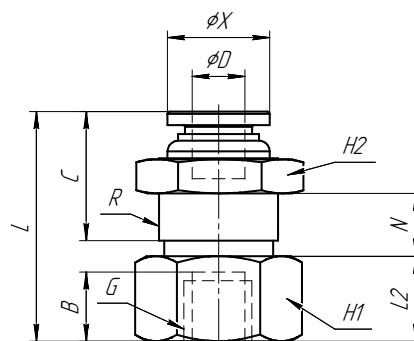


Мод.	C	ØD	H	L	N	R	ØX
R7590 4	14,9	4	14	31,1	11,9	M12	10
R7590 6	16	6	17	33,3	10,7	M14	12
R7590 8	18,2	8	19	37,7	11	M16	14
R7590 10	20,3	10	24	41,8	13,1	M20	17
R7590 12*	22,7	12	27	46,7	16	M22	20
R7590 16*	25	16	32	51,2	20	M27	23,5

\* Внимание!  
Данные типоразмеры используются ТОЛЬКО  
с трубкой TPU.

**Фитинги Мод. R7593**

Фитинги с внутренней резьбой.

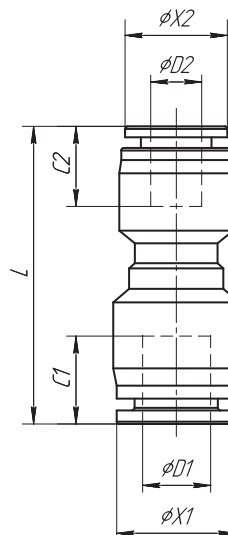


Мод.	B	C	ØD	G	H1	H2	L	L2	N	R	ØX
R7593 4-1/8	8	14,9	4	G1/8	14	14	23,8	10	5,9	M12	10
R7593 4-1/4	11	14,9	4	G1/4	17	14	27,3	13,5	5,9	M12	10
R7593 6-1/8	8	16	6	G1/8	17	17	27	10	7,5	M14	12
R7593 6-1/4	11	16	6	G1/4	17	17	30	13	7,5	M14	12
R7593 6-3/8	12	16	6	G3/8	21	17	31	14	7,5	M14	12
R7593 8-1/8	8	18,2	8	G1/8	19	19	32,1	10	11	M16	14
R7593 8-1/4	11	18,2	8	G1/4	19	19	35,1	13	11	M16	14
R7593 8-3/8	12	18,2	8	G3/8	21	19	36,1	14	11	M16	14
R7593 8-1/2	14	18,2	8	G1/2	24	19	37,8	15,7	11	M16	14
R7593 10-1/8	8	20,4	10	G1/8	21	24	32,1	10	9,5	M20	17
R7593 10-1/4	11	20,4	10	G1/4	24	24	36,1	14	9,5	M20	17
R7593 10-3/8	12	20,4	10	G3/8	24	24	37,1	15	9,5	M20	17
R7593 10-1/2	14	20,4	10	G1/2	24	24	38,1	16	9,5	M20	17
R7593 12-1/4*	11	22,8	12	G1/4	24	27	36,2	12	11,5	M22	20
R7593 12-3/8*	12	22,8	12	G3/8	24	27	39,2	15	11,5	M22	20
R7593 12-1/2*	14	22,8	12	G1/2	24	27	41,2	17	11,5	M22	20

\* Внимание!  
Данные типоразмеры используются ТОЛЬКО с трубкой TPU.

**Фитинги Мод. R7580**

Соединители прямые.

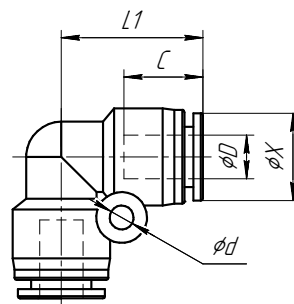


Мод.	C1	C2	ØD1	ØD2	L	ØX1	ØX2
R7580 4	14,9	14,9	4	4	33	10	10
R7580 6	15,4	15,4	6	6	34,6	12	12
R7580 8	17,8	17,8	8	8	38,5	14	14
R7580 10	20,5	20,5	10	10	47	17	17
R7580 12*	22,9	22,9	12	12	48,6	20	20
R7580 14*	24,5	24,5	14	14	51	23,5	23,5
R7580 16*	24	24	16	16	50	23,5	23,5
R7580 4-6	15,5	14,4	6	4	31	12	10
R7580 4-8	17,8	14,4	8	4	34,5	14	10
R7580 6-8	17,8	15,5	8	6	34,6	14	12
R7580 6-10	20,5	15,5	10	6	39	17	12
R7580 8-10	20,5	17,8	10	8	39,4	17	14
R7580 8-12*	22,6	17,8	12	8	43,8	20	14
R7580 10-12*	22,6	20,5	12	10	44,2	20	17
R7580 12-16*	24	22,6	16	12	49,3	23,5	20

\* Внимание!  
Данные типоразмеры используются ТОЛЬКО с трубкой TPU.

## Фитинги Мод. R7550

Соединители угловые.

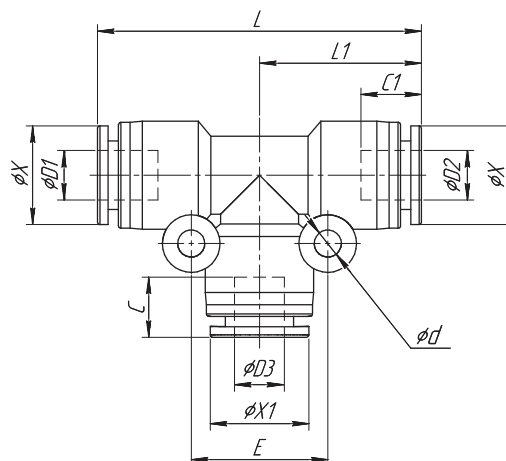


Мод.	C	ØD	Ød	L1	ØX
R7550 4	14,9	4	2,3	17,5	10
R7550 6	15,5	6	3,3	18,8	12
R7550 8	17,8	8	3,3	22,5	14
R7550 10	20,5	10	4,3	27,2	17
R7550 12*	22,9	12	4,3	29,3	20
R7550 14*	24,5	14	4,3	32	23,5

\* Внимание!  
Данные типоразмеры используются ТОЛЬКО  
с трубкой ТРУ.

## Фитинги Мод. R7540

Тройники.

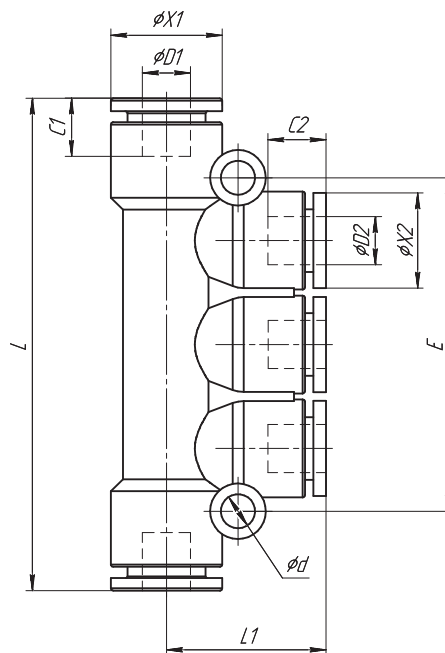


Мод.	C	C1	ØD1	ØD2	ØD3	Ød	E	L	L1	ØX	ØX1
R7540 4	15,4	15,4	4	4	4	3,3	14	37	18,5	10	10
R7540 6	15,3	15,3	6	6	6	3,3	16	38	19	12	12
R7540 8	17,8	17,8	8	8	8	3,3	18	45	22,5	14	14
R7540 10	21	21	10	10	10	4,3	24	55,8	27,9	17	17
R7540 12*	22,9	22,9	12	12	12	4,3	27	58,6	29,3	20	20
R7540 14*	24,5	24,5	14	14	14	4,3	27	64	32	23,5	23,5
R7540 16*	24	24	16	16	16	4,3	31	65	32,5	23,5	23,5
R7540 4-4-6	15,5	15,4	4	4	6	3,3	16	38,1	19	10	12
R7540 6-6-8	17,8	16	6	6	8	3,3	16	44,9	22,1	14	12
R7540 8-8-10	21	17,8	8	8	10	4,3	18	55,8	27,5	14	17
R7540 10-10-12*	22,9	21	10	10	12	4,3	24	58,6	28,9	17	20
R7540 12-12-16*	24	29,9	12	12	16	4,3	31	63,5	32,5	23,5	20

\* Внимание!  
Данные типоразмеры используются ТОЛЬКО  
с трубкой ТРУ.

**Фитинги Мод. R7545**

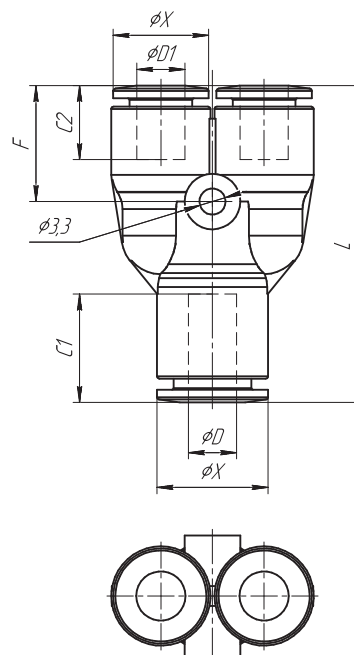
Коллекторы.



Мод.	C1	C2	ØD1	ØD2	Ød	E	L	L1	ØX	ØX1
R7545 6-4	14,9	15,5	6	4	3,3	36	57,1	19	12	10
R7545 8-4	14,9	18,3	8	4	3,3	42	61,1	20	14	10
R7545 8-6	15,5	18,3	8	6	4,3	42	61,1	20,1	14	12

**Фитинги Мод. R7560**

Тройники.

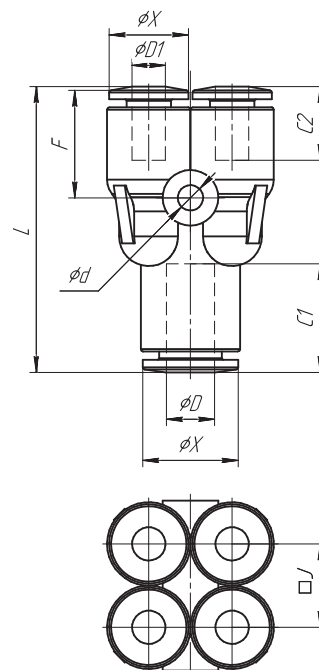


Мод.	C1	C2	ØD	ØD1	Ød	F	L	ØX	ØX1
R7560 4	14,9	14,9	4	4	3,3	14	35,5	10	10
R7560 6	15,5	15,5	6	6	3,3	14,8	36,6	12	12
R7560 8	17,3	17,3	8	8	3,3	17,8	39,8	14	14
R7560 10	20	20	10	10	4,3	20,6	48,9	17	17
R7560 12*	22,9	22,9	12	12	4,3	21,3	52,6	20	20
R7560 14*	24,5	24,5	14	14	4,3	24	59	23,5	23,5
R7560 16*	24	24	16	16	4,3	22,5	61	23,5	23,5
R7560 6-4	15,8	14,9	6	4	3,3	14	36,1	12	10
R7560 8-6	19	15,5	8	6	3,3	14,6	39,9	14	12
R7560 10-6	22,2	16	10	6	3,3	17,5	48	17	12
R7560 10-8	22,2	17,8	10	8	3,3	17,9	48,4	17	14
R7560 12-8*	23,4	18,3	12	8	4,3	20	51	20	14
R7560 12-10*	23,4	20,3	12	10	4,3	20,4	51,4	20	17
R7560 16-12*	25	22,6	16	12	4,3	21,3	56,3	23,5	20

\* Внимание!  
Данные типоразмеры используются ТОЛЬКО с трубкой TPU.

## Фитинги Мод. R7575

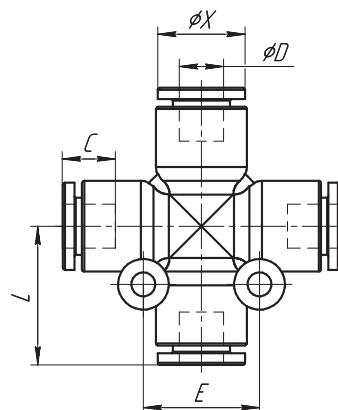
Коллекторы.



Мод.	C1	C2	ØD	ØD1	Ød	F	J	L	ØX	ØX1
R7575 6-4	15,7	14,9	6	4	3,2	14	10,5	36	12	10
R7575 8-6	19	15,4	8	6	3,2	14,5	13	39,8	14	12

## Фитинги Мод. R7600

Крестообразные фитинги.

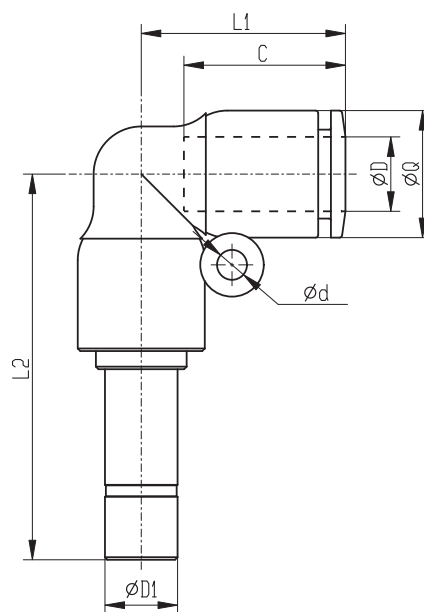


Мод.	C	ØD	Ød	E	L2	ØX
R7600 4	14,9	4	3,3	14	17,5	10
R7600 6	15,5	6	3,3	16	19,1	12
R7600 8	17,8	8	3,3	18	22,5	14
R7600 10	21	10	4,3	24	27,9	17
R7600 12*	22,9	12	4,3	27	29,3	20

\* Внимание!  
Данные типоразмеры используются ТОЛЬКО  
с трубкой TPU.

**Фитинги Мод. R7555**

Фитинги переходные угловые.  
Для установки в цангу.



Мод.	C	ØD	ØD1	Ød	L1	L2	ØQ	ØX
R7555 4	14.9	4	4	2.3	17.5	33	11	10
R7555 6	15.5	6	6	3.3	18.8	36.4	13	12
R7555 8	17.8	8	8	3.3	22.5	42.4	14.8	14
R7555 10	20.5	10	10	4.3	27.2	51	18.4	17
R7555 12*	22.9	12	12	4.3	29.3	54.5	21	20

\* Внимание!  
Данные типоразмеры используются ТОЛЬКО с трубкой TPU.

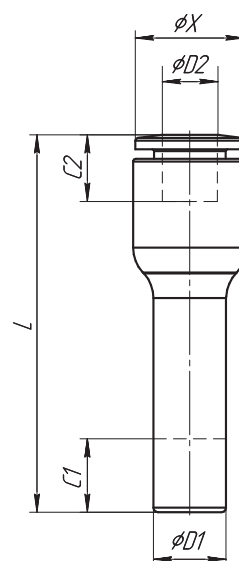
**Фитинги Мод. R7800**

Фитинги переходные.  
Для установки в зажимное кольцо.

Фитинг R7800 6-12: материал – никелированная латунь.



R7800 6-12

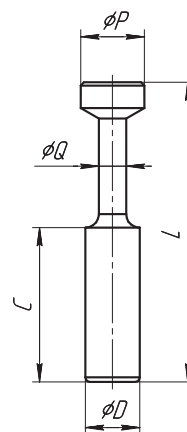


Мод.	C1	C2	ØD1	ØD2	L	ØX
R7800 4-6	14,9	17	6	4	39,5	12
R7800 4-8	14,9	18	8	4	41,5	14
R7800 6-8	15,9	18	8	6	41,6	14
R7800 6-10	15,9	20	10	6	46,6	17
R7800 6-12*	15,9	23,5	12	6	46,4	20
R7800 8-10	18,3	20	10	8	46,8	17
R7800 8-12*	18,3	23,5	12	8	46,8	20
R7800 10-12*	20,5	23,5	12	10	52,2	20

## Фитинги Мод. R7900



Пластиковая заглушка.

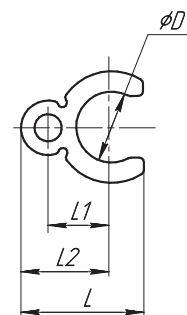


Мод.	С	$\phi D$	L	$\phi P$	$\phi Q$
R7900 4	15	4	28	5	3
R7900 6	17	6	33	7	3
R7900 8	18	8	37	9	4
R7900 10	20,5	10	42	11	5
R7900 12	23	12	44	13	6

## Фитинги Мод. R7910



Пластиковый фиксатор разжимного кольца.



Мод.	$\phi D$	L	L1	L2
R7910 4	5,6	11,3	6	9
R7910 6	7,9	13,5	7	10
R7910 8	9,5	15,3	8	11
R7910 10	11,9	18,5	10	13,5
R7910 12	14,8	20,5	11	14,3
R7910 16	16,8	22,5	12	15,3