

Распределители Серии 4N...-900S01

Новинка

КАМОЦЦИ

Пневматические распределители 4/2 и 4/3 лин./поз. с ручным управлением. Могут быть закреплены на плоской поверхности при помощи 4-х винтов или закреплены панельно, используя фиксирующую гайку на корпусе.



РАСПРЕДЕЛИТЕЛИ С РУЧНЫМ УПРАВЛЕНИЕМ СЕРИЯ 4N...-900S01

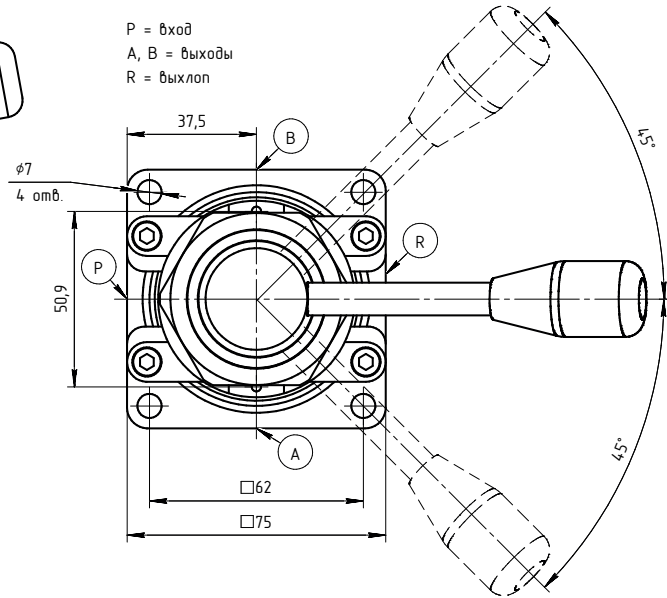
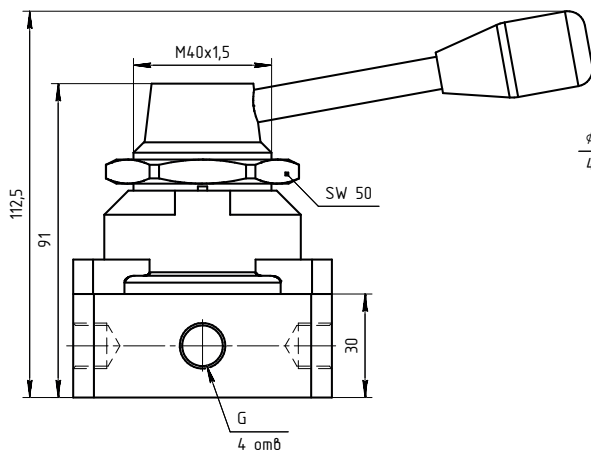
ОСНОВНЫЕ ХАРАКТЕРИСТИКИ

Рабочая среда	очищенный воздух без необходимости маслораспыления согласно ISO 8573-1:2010 [7:4:4]. Требуется установка центробежного фильтра 25 мкм, обеспечивающего класс очистки воздуха по стандарту ISO 8573-1:2010 [7:8:4].
Рабочая температура	-10 ÷ 60°C
Рабочее давление	-1 ÷ 10 бар

ДОСТУПНЫ ДЛЯ ЗАКАЗА

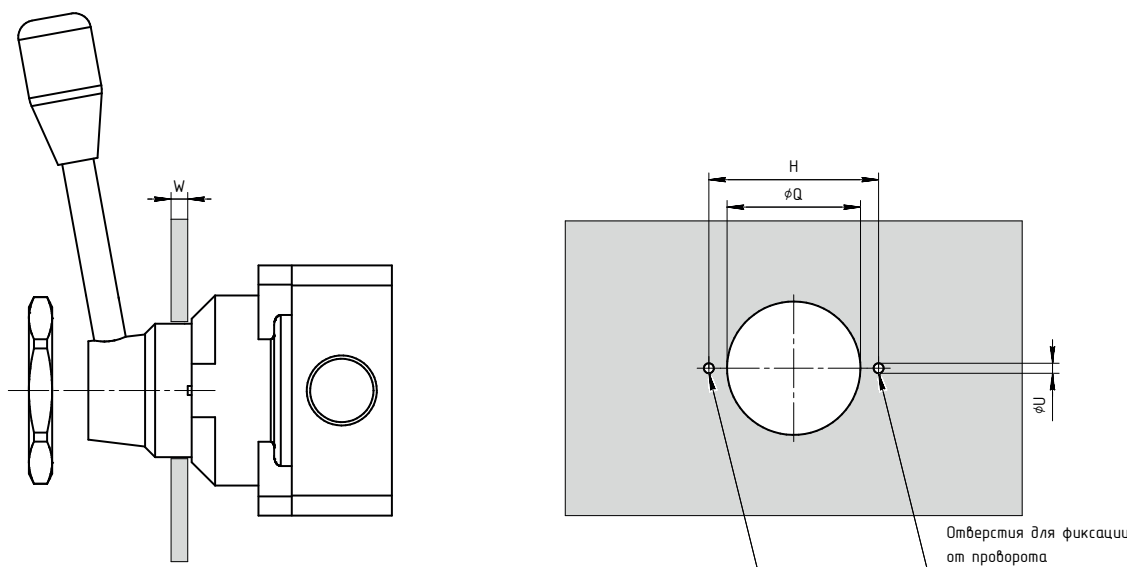
Мод.	Присоединение	Расход, Нл/мин	Функция	Пневматический символ
4N42-900S01	G1/2	1600	4/2	
4N44-900S01	G1/4	1400		
4N62-900S01	G1/2	1600	4/3	
4N64-900S01	G1/4	1400		
4N74-900S01	G1/4	1400	4/3 (сброс в центральной позиции)	

СЕРИЯ 4N...-900S01 – РАЗМЕРЫ

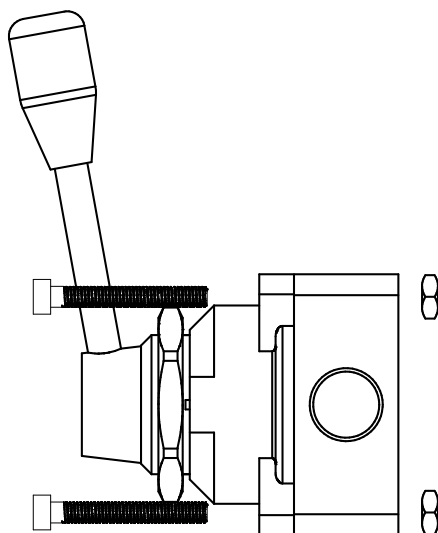


Мод.	G
4N42-900S01	G1/2
4N44-900S01	G1/4
4N62-900S01	G1/2
4N64-900S01	G1/4
4N74-900S01	G1/4

СЕРИЯ 4N...-900S01 – МОНТАЖ



ПАНЕЛЬНЫЙ МОНТАЖ



МОНТАЖ НА ПЛОСКОСТИ

Мод.	Q мин.	U мин.	H	W макс.	Винты макс.
4N42-900S01	41	2,9	50,9	7	M6×40
4N44-900S01	41	2,9	50,9	7	M6×40
4N62-900S01	41	2,9	50,9	7	M6×40
4N64-900S01	41	2,9	50,9	7	M6×40
4N74-900S01	41	2,9	50,9	7	M6×40